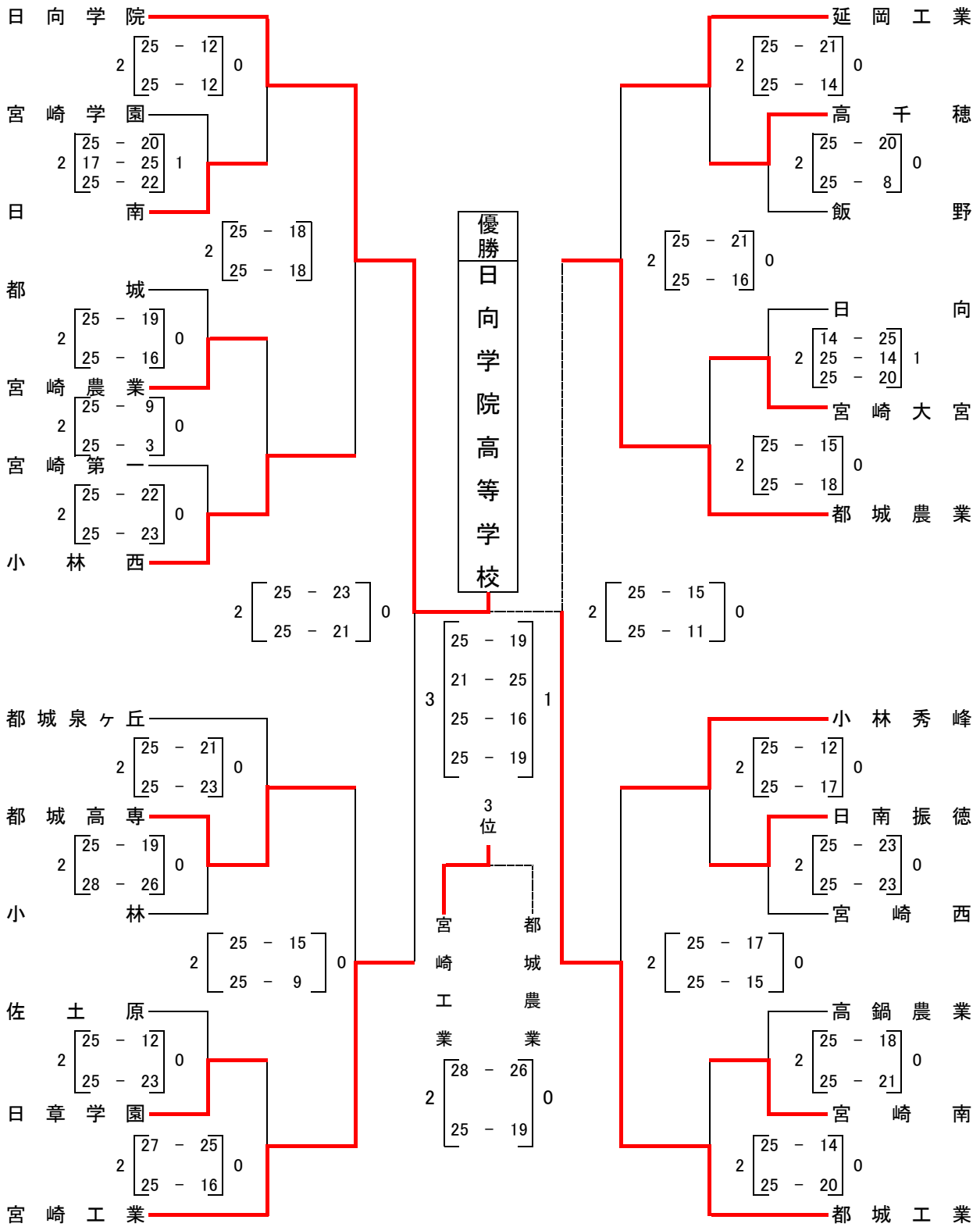


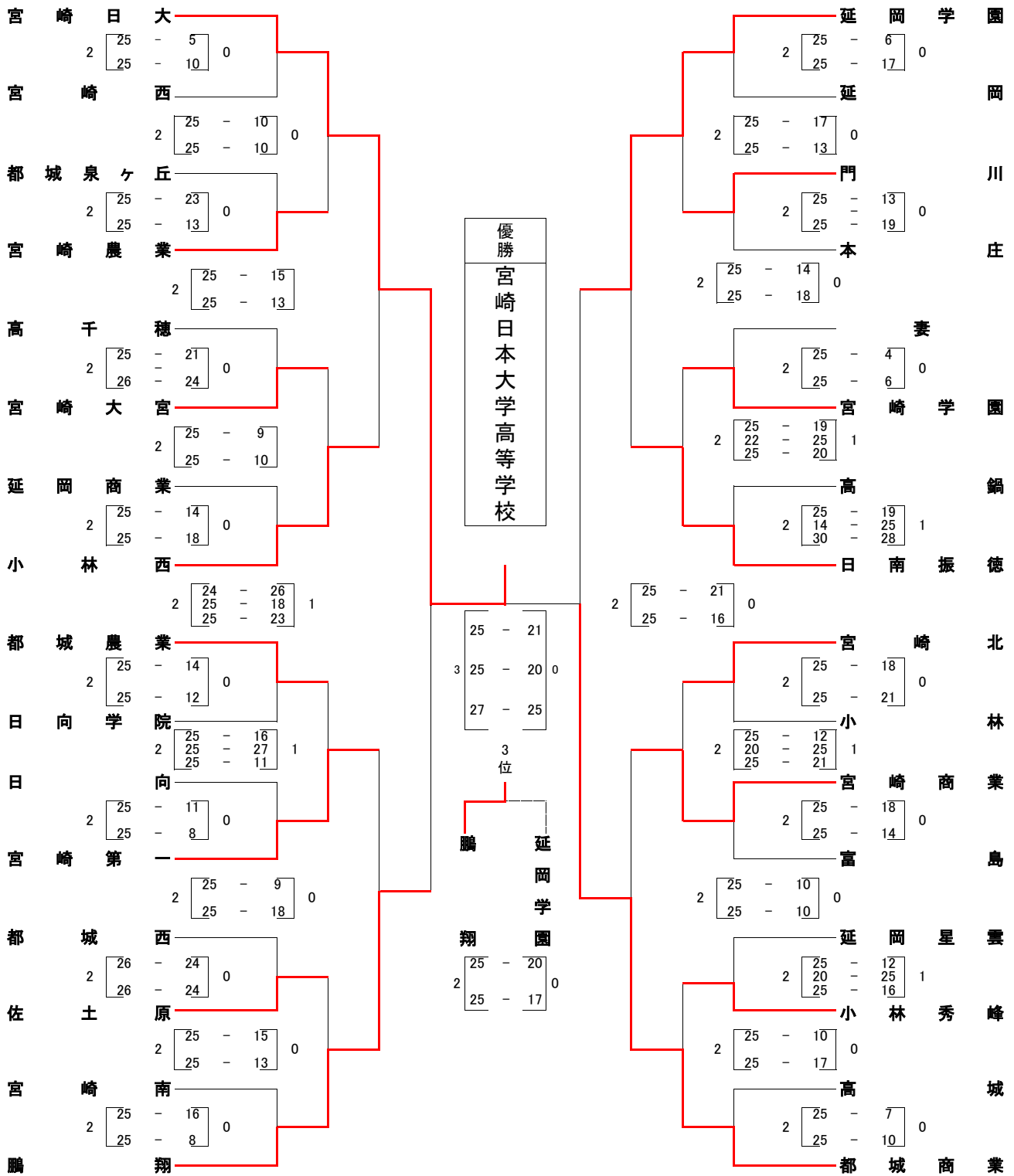
平成28年度宮崎県高等学校総合体育大会バレーボール競技大会 男子決勝トーナメント結果表



| | | | |
|-----------------------------------|---------|---------|---------|
| 優勝 日向学院 <small>2ぶり 6回目</small> | 2位 都城工業 | 3位 宮崎工業 | 4位 都城農業 |
|-----------------------------------|---------|---------|---------|

平成28年度宮崎県高等学校総合体育大会バレーボール競技大会

女子決勝トーナメント結果表



| | | | | | | | | |
|----|-----------|----|------|----|---|---|----|------|
| 優勝 | 宮崎日大 | 2位 | 都城商業 | 3位 | 鵬 | 翔 | 4位 | 延岡学園 |
| | 6年ぶり 17回目 | | | | | | | |

平成28年度宮崎県高等学校総合体育大会バレーボール競技 予選グループ戦及び敗者復活戦男子結果表

期 日：平成28年5月28日(土)

場 所：都城工業高校D Eコート
高城運動公園総合体育館H Iコート
都城農業高校Kコート
都城西高校Mコート
都城泉ヶ丘高校Oコート

第1組

| | | | | | | | | | | | | | | | | | | | | | |
|---|---------|------|---|---|---------|---------|---------|---------|---|---|--|-----|------|---|---|---------|---------|---------|---------|---|---|
| <table border="0" style="width: 100%;"> <tr> <td style="width: 50%; text-align: center;">日章学園</td> <td style="width: 50%; text-align: center;">小林秀峰</td> </tr> <tr> <td style="text-align: center;">2</td> <td style="text-align: center;">2</td> </tr> <tr> <td style="text-align: center;">25 - 15</td> <td style="text-align: center;">25 - 21</td> </tr> <tr> <td style="text-align: center;">25 - 14</td> <td style="text-align: center;">25 - 22</td> </tr> <tr> <td style="text-align: center;">0</td> <td style="text-align: center;">0</td> </tr> </table> | 日章学園 | 小林秀峰 | 2 | 2 | 25 - 15 | 25 - 21 | 25 - 14 | 25 - 22 | 0 | 0 | <table border="0" style="width: 100%;"> <tr> <td style="width: 50%; text-align: center;">宮崎北</td> <td style="width: 50%; text-align: center;">宮崎第一</td> </tr> <tr> <td style="text-align: center;">2</td> <td style="text-align: center;">2</td> </tr> <tr> <td style="text-align: center;">23 - 25</td> <td style="text-align: center;">25 - 20</td> </tr> <tr> <td style="text-align: center;">25 - 15</td> <td style="text-align: center;">25 - 20</td> </tr> <tr> <td style="text-align: center;">1</td> <td style="text-align: center;">1</td> </tr> </table> | 宮崎北 | 宮崎第一 | 2 | 2 | 23 - 25 | 25 - 20 | 25 - 15 | 25 - 20 | 1 | 1 |
| 日章学園 | 小林秀峰 | | | | | | | | | | | | | | | | | | | | |
| 2 | 2 | | | | | | | | | | | | | | | | | | | | |
| 25 - 15 | 25 - 21 | | | | | | | | | | | | | | | | | | | | |
| 25 - 14 | 25 - 22 | | | | | | | | | | | | | | | | | | | | |
| 0 | 0 | | | | | | | | | | | | | | | | | | | | |
| 宮崎北 | 宮崎第一 | | | | | | | | | | | | | | | | | | | | |
| 2 | 2 | | | | | | | | | | | | | | | | | | | | |
| 23 - 25 | 25 - 20 | | | | | | | | | | | | | | | | | | | | |
| 25 - 15 | 25 - 20 | | | | | | | | | | | | | | | | | | | | |
| 1 | 1 | | | | | | | | | | | | | | | | | | | | |

第5組

| | | | | | | | | | | | | | | | | | | | |
|---|---------|----|---|---|--------|--------|--------|--------|---|---|--|----|------|---|---|---------|---------|---|---|
| <table border="0" style="width: 100%;"> <tr> <td style="width: 50%; text-align: center;">都城農業</td> <td style="width: 50%; text-align: center;">福島</td> </tr> <tr> <td style="text-align: center;">2</td> <td style="text-align: center;">2</td> </tr> <tr> <td style="text-align: center;">25 - 9</td> <td style="text-align: center;">25 - 8</td> </tr> <tr> <td style="text-align: center;">25 - 7</td> <td style="text-align: center;">25 - 4</td> </tr> <tr> <td style="text-align: center;">0</td> <td style="text-align: center;">0</td> </tr> </table> | 都城農業 | 福島 | 2 | 2 | 25 - 9 | 25 - 8 | 25 - 7 | 25 - 4 | 0 | 0 | <table border="0" style="width: 100%;"> <tr> <td style="width: 50%; text-align: center;">小林</td> <td style="width: 50%; text-align: center;">都城高専</td> </tr> <tr> <td style="text-align: center;">2</td> <td style="text-align: center;">2</td> </tr> <tr> <td style="text-align: center;">25 - 23</td> <td style="text-align: center;">25 - 23</td> </tr> <tr> <td style="text-align: center;">0</td> <td style="text-align: center;">0</td> </tr> </table> | 小林 | 都城高専 | 2 | 2 | 25 - 23 | 25 - 23 | 0 | 0 |
| 都城農業 | 福島 | | | | | | | | | | | | | | | | | | |
| 2 | 2 | | | | | | | | | | | | | | | | | | |
| 25 - 9 | 25 - 8 | | | | | | | | | | | | | | | | | | |
| 25 - 7 | 25 - 4 | | | | | | | | | | | | | | | | | | |
| 0 | 0 | | | | | | | | | | | | | | | | | | |
| 小林 | 都城高専 | | | | | | | | | | | | | | | | | | |
| 2 | 2 | | | | | | | | | | | | | | | | | | |
| 25 - 23 | 25 - 23 | | | | | | | | | | | | | | | | | | |
| 0 | 0 | | | | | | | | | | | | | | | | | | |

第2組

| | | | | | | | | | | | | | | | | | | | | | |
|---|---------|----|---|---|---------|---------|---------|---------|---|---|---|----|------|---|---|---------|---------|---------|---------|---------|---|
| <table border="0" style="width: 100%;"> <tr> <td style="width: 50%; text-align: center;">都城</td> <td style="width: 50%; text-align: center;">南岡</td> </tr> <tr> <td style="text-align: center;">2</td> <td style="text-align: center;">2</td> </tr> <tr> <td style="text-align: center;">25 - 23</td> <td style="text-align: center;">25 - 22</td> </tr> <tr> <td style="text-align: center;">25 - 23</td> <td style="text-align: center;">21 - 25</td> </tr> <tr> <td style="text-align: center;">0</td> <td style="text-align: center;">0</td> </tr> </table> | 都城 | 南岡 | 2 | 2 | 25 - 23 | 25 - 22 | 25 - 23 | 21 - 25 | 0 | 0 | <table border="0" style="width: 100%;"> <tr> <td style="width: 50%; text-align: center;">延岡</td> <td style="width: 50%; text-align: center;">宮崎農業</td> </tr> <tr> <td style="text-align: center;">2</td> <td style="text-align: center;">2</td> </tr> <tr> <td style="text-align: center;">25 - 16</td> <td style="text-align: center;">25 - 21</td> </tr> <tr> <td style="text-align: center;">19 - 25</td> <td style="text-align: center;">25 - 21</td> </tr> <tr> <td style="text-align: center;">29 - 27</td> <td style="text-align: center;">1</td> </tr> </table> | 延岡 | 宮崎農業 | 2 | 2 | 25 - 16 | 25 - 21 | 19 - 25 | 25 - 21 | 29 - 27 | 1 |
| 都城 | 南岡 | | | | | | | | | | | | | | | | | | | | |
| 2 | 2 | | | | | | | | | | | | | | | | | | | | |
| 25 - 23 | 25 - 22 | | | | | | | | | | | | | | | | | | | | |
| 25 - 23 | 21 - 25 | | | | | | | | | | | | | | | | | | | | |
| 0 | 0 | | | | | | | | | | | | | | | | | | | | |
| 延岡 | 宮崎農業 | | | | | | | | | | | | | | | | | | | | |
| 2 | 2 | | | | | | | | | | | | | | | | | | | | |
| 25 - 16 | 25 - 21 | | | | | | | | | | | | | | | | | | | | |
| 19 - 25 | 25 - 21 | | | | | | | | | | | | | | | | | | | | |
| 29 - 27 | 1 | | | | | | | | | | | | | | | | | | | | |

第6組

| | | | | | | | | | | | | | | | | | | | | | |
|---|---------|----|---|---|---------|---------|---------|---------|---|---|--|------|------|---|---|---------|---------|--------|---------|---|---|
| <table border="0" style="width: 100%;"> <tr> <td style="width: 50%; text-align: center;">日向</td> <td style="width: 50%; text-align: center;">飯野</td> </tr> <tr> <td style="text-align: center;">2</td> <td style="text-align: center;">2</td> </tr> <tr> <td style="text-align: center;">25 - 13</td> <td style="text-align: center;">25 - 22</td> </tr> <tr> <td style="text-align: center;">25 - 13</td> <td style="text-align: center;">17 - 25</td> </tr> <tr> <td style="text-align: center;">0</td> <td style="text-align: center;">1</td> </tr> </table> | 日向 | 飯野 | 2 | 2 | 25 - 13 | 25 - 22 | 25 - 13 | 17 - 25 | 0 | 1 | <table border="0" style="width: 100%;"> <tr> <td style="width: 50%; text-align: center;">宮崎日大</td> <td style="width: 50%; text-align: center;">宮崎学園</td> </tr> <tr> <td style="text-align: center;">2</td> <td style="text-align: center;">2</td> </tr> <tr> <td style="text-align: center;">25 - 18</td> <td style="text-align: center;">25 - 16</td> </tr> <tr> <td style="text-align: center;">25 - 8</td> <td style="text-align: center;">25 - 16</td> </tr> <tr> <td style="text-align: center;">0</td> <td style="text-align: center;">0</td> </tr> </table> | 宮崎日大 | 宮崎学園 | 2 | 2 | 25 - 18 | 25 - 16 | 25 - 8 | 25 - 16 | 0 | 0 |
| 日向 | 飯野 | | | | | | | | | | | | | | | | | | | | |
| 2 | 2 | | | | | | | | | | | | | | | | | | | | |
| 25 - 13 | 25 - 22 | | | | | | | | | | | | | | | | | | | | |
| 25 - 13 | 17 - 25 | | | | | | | | | | | | | | | | | | | | |
| 0 | 1 | | | | | | | | | | | | | | | | | | | | |
| 宮崎日大 | 宮崎学園 | | | | | | | | | | | | | | | | | | | | |
| 2 | 2 | | | | | | | | | | | | | | | | | | | | |
| 25 - 18 | 25 - 16 | | | | | | | | | | | | | | | | | | | | |
| 25 - 8 | 25 - 16 | | | | | | | | | | | | | | | | | | | | |
| 0 | 0 | | | | | | | | | | | | | | | | | | | | |

第3組

| | | | | | | | | | | | | | | | | | | | | | |
|---|---------|-----|---|---|---------|---------|---------|---------|---|---|---|------|----|---|---|---------|---------|---------|---------|---------|---|
| <table border="0" style="width: 100%;"> <tr> <td style="width: 50%; text-align: center;">宮崎南</td> <td style="width: 50%; text-align: center;">宮崎大</td> </tr> <tr> <td style="text-align: center;">2</td> <td style="text-align: center;">2</td> </tr> <tr> <td style="text-align: center;">25 - 21</td> <td style="text-align: center;">31 - 29</td> </tr> <tr> <td style="text-align: center;">25 - 14</td> <td style="text-align: center;">25 - 16</td> </tr> <tr> <td style="text-align: center;">0</td> <td style="text-align: center;">0</td> </tr> </table> | 宮崎南 | 宮崎大 | 2 | 2 | 25 - 21 | 31 - 29 | 25 - 14 | 25 - 16 | 0 | 0 | <table border="0" style="width: 100%;"> <tr> <td style="width: 50%; text-align: center;">高鍋農業</td> <td style="width: 50%; text-align: center;">高鍋</td> </tr> <tr> <td style="text-align: center;">2</td> <td style="text-align: center;">2</td> </tr> <tr> <td style="text-align: center;">19 - 25</td> <td style="text-align: center;">25 - 16</td> </tr> <tr> <td style="text-align: center;">25 - 15</td> <td style="text-align: center;">25 - 16</td> </tr> <tr> <td style="text-align: center;">29 - 27</td> <td style="text-align: center;">1</td> </tr> </table> | 高鍋農業 | 高鍋 | 2 | 2 | 19 - 25 | 25 - 16 | 25 - 15 | 25 - 16 | 29 - 27 | 1 |
| 宮崎南 | 宮崎大 | | | | | | | | | | | | | | | | | | | | |
| 2 | 2 | | | | | | | | | | | | | | | | | | | | |
| 25 - 21 | 31 - 29 | | | | | | | | | | | | | | | | | | | | |
| 25 - 14 | 25 - 16 | | | | | | | | | | | | | | | | | | | | |
| 0 | 0 | | | | | | | | | | | | | | | | | | | | |
| 高鍋農業 | 高鍋 | | | | | | | | | | | | | | | | | | | | |
| 2 | 2 | | | | | | | | | | | | | | | | | | | | |
| 19 - 25 | 25 - 16 | | | | | | | | | | | | | | | | | | | | |
| 25 - 15 | 25 - 16 | | | | | | | | | | | | | | | | | | | | |
| 29 - 27 | 1 | | | | | | | | | | | | | | | | | | | | |

第7組

| | | | | | | | | | | | | | | | | | | | |
|--|---------|----|---|---|---------|---------|---------|---------|---|---|---|-----|------|---|---|---------|---------|---|---|
| <table border="0" style="width: 100%;"> <tr> <td style="width: 50%; text-align: center;">宮崎西</td> <td style="width: 50%; text-align: center;">本庄</td> </tr> <tr> <td style="text-align: center;">2</td> <td style="text-align: center;">2</td> </tr> <tr> <td style="text-align: center;">25 - 11</td> <td style="text-align: center;">25 - 13</td> </tr> <tr> <td style="text-align: center;">25 - 17</td> <td style="text-align: center;">25 - 16</td> </tr> <tr> <td style="text-align: center;">0</td> <td style="text-align: center;">0</td> </tr> </table> | 宮崎西 | 本庄 | 2 | 2 | 25 - 11 | 25 - 13 | 25 - 17 | 25 - 16 | 0 | 0 | <table border="0" style="width: 100%;"> <tr> <td style="width: 50%; text-align: center;">小林西</td> <td style="width: 50%; text-align: center;">日南振徳</td> </tr> <tr> <td style="text-align: center;">2</td> <td style="text-align: center;">2</td> </tr> <tr> <td style="text-align: center;">25 - 20</td> <td style="text-align: center;">25 - 18</td> </tr> <tr> <td style="text-align: center;">0</td> <td style="text-align: center;">0</td> </tr> </table> | 小林西 | 日南振徳 | 2 | 2 | 25 - 20 | 25 - 18 | 0 | 0 |
| 宮崎西 | 本庄 | | | | | | | | | | | | | | | | | | |
| 2 | 2 | | | | | | | | | | | | | | | | | | |
| 25 - 11 | 25 - 13 | | | | | | | | | | | | | | | | | | |
| 25 - 17 | 25 - 16 | | | | | | | | | | | | | | | | | | |
| 0 | 0 | | | | | | | | | | | | | | | | | | |
| 小林西 | 日南振徳 | | | | | | | | | | | | | | | | | | |
| 2 | 2 | | | | | | | | | | | | | | | | | | |
| 25 - 20 | 25 - 18 | | | | | | | | | | | | | | | | | | |
| 0 | 0 | | | | | | | | | | | | | | | | | | |

第4組

| | | | | | | | | | | | | | | | | | | | | | |
|--|---------|----|---|---|--------|---------|--------|---------|---|---|---|-----|-------|---|---|---------|---------|---------|---------|---------|---|
| <table border="0" style="width: 100%;"> <tr> <td style="width: 50%; text-align: center;">高千穂</td> <td style="width: 50%; text-align: center;">妻原</td> </tr> <tr> <td style="text-align: center;">2</td> <td style="text-align: center;">2</td> </tr> <tr> <td style="text-align: center;">25 - 9</td> <td style="text-align: center;">25 - 14</td> </tr> <tr> <td style="text-align: center;">25 - 9</td> <td style="text-align: center;">23 - 25</td> </tr> <tr> <td style="text-align: center;">0</td> <td style="text-align: center;">1</td> </tr> </table> | 高千穂 | 妻原 | 2 | 2 | 25 - 9 | 25 - 14 | 25 - 9 | 23 - 25 | 0 | 1 | <table border="0" style="width: 100%;"> <tr> <td style="width: 50%; text-align: center;">佐土原</td> <td style="width: 50%; text-align: center;">都城泉ヶ丘</td> </tr> <tr> <td style="text-align: center;">2</td> <td style="text-align: center;">2</td> </tr> <tr> <td style="text-align: center;">25 - 22</td> <td style="text-align: center;">25 - 15</td> </tr> <tr> <td style="text-align: center;">26 - 28</td> <td style="text-align: center;">25 - 15</td> </tr> <tr> <td style="text-align: center;">25 - 20</td> <td style="text-align: center;">1</td> </tr> </table> | 佐土原 | 都城泉ヶ丘 | 2 | 2 | 25 - 22 | 25 - 15 | 26 - 28 | 25 - 15 | 25 - 20 | 1 |
| 高千穂 | 妻原 | | | | | | | | | | | | | | | | | | | | |
| 2 | 2 | | | | | | | | | | | | | | | | | | | | |
| 25 - 9 | 25 - 14 | | | | | | | | | | | | | | | | | | | | |
| 25 - 9 | 23 - 25 | | | | | | | | | | | | | | | | | | | | |
| 0 | 1 | | | | | | | | | | | | | | | | | | | | |
| 佐土原 | 都城泉ヶ丘 | | | | | | | | | | | | | | | | | | | | |
| 2 | 2 | | | | | | | | | | | | | | | | | | | | |
| 25 - 22 | 25 - 15 | | | | | | | | | | | | | | | | | | | | |
| 26 - 28 | 25 - 15 | | | | | | | | | | | | | | | | | | | | |
| 25 - 20 | 1 | | | | | | | | | | | | | | | | | | | | |

★グループ戦免除チーム

- 第1シード 日 向 学 院
- 第2シード 都 城 工 業
- 第3or4シード 宮 崎 工 業
- 第3or4シード 延 岡 工 業

平成28年度宮崎県高等学校総合体育大会バレーボール競技大会 予選グループ戦及び敗者復活戦女子結果表

期日 平成28年5月28日(土)

場所 早水公園体育文化センター A B C コー ト
 都城商業高校 F G コー ト
 高城運動公園総合体育館 J コー ト
 都城農業高校 L コー ト
 都城西高校 N コー ト
 都城泉ヶ丘高校 P コー ト

第1組

| | | | | | |
|---------|---|--------------|---|--------------|---|
| 聖トミニコ学園 | 2 | [25 25] | - | [9 5] | 0 |
| 宮崎北 | 2 | [25 25] | - | [18 15] | 0 |
| 門川 | 2 | [25 25] | - | [13 19] | 0 |
| 宮崎西 | | | | | |

第6組

| | | | | | |
|-----|---|--------------|---|--------------|---|
| 飯野 | 2 | [25 25] | - | [19 14] | 0 |
| 高鍋 | 2 | [25 25] | - | [14 16] | 0 |
| 宮崎学 | 2 | [25 25] | - | [18 18] | 0 |
| 延岡星 | | | | | |

第2組

| | | | | | |
|----------|---|--------------|---|--------------|---|
| 聖心ウルスラ学園 | 2 | [25 25] | - | [17 18] | 0 |
| 高千穂 | 2 | [25 25] | - | [17 18] | 0 |
| 都城泉ヶ丘 | 2 | [25 25] | - | [12 12] | 0 |
| 日南振徳 | | | | | |

第7組

| | | | | | |
|------|---|--------------|---|--------------|---|
| 都城高専 | 2 | [25 25] | - | [9 16] | 0 |
| 小佐宮 | 2 | [25 25] | - | [7 17] | 0 |
| 佐土崎 | 2 | [25 25] | - | [15 21] | 0 |
| 林原南 | | | | | |

第3組

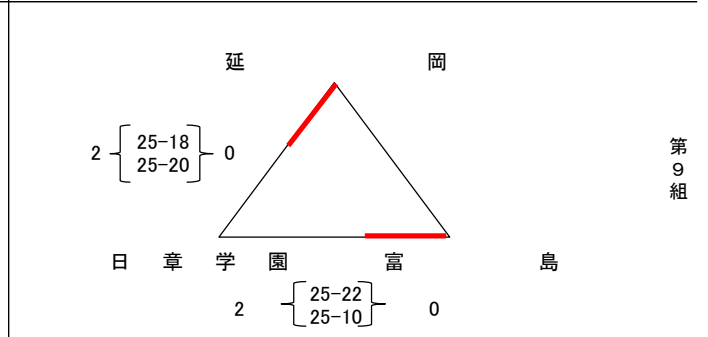
| | | | | | |
|------|---|--------------|---|--------------|---|
| 延岡商業 | 2 | [25 25] | - | [15 17] | 0 |
| 日向学院 | 2 | [25 25] | - | [22 21] | 0 |
| 小峰 | 2 | [25 25] | - | [17 16] | 0 |
| 高鍋農業 | | | | | |

第8組

| | | | | | |
|------|---|--------------|---|--------------|---|
| 都城西 | 2 | [25 25] | - | [12 15] | 0 |
| 妻木 | 2 | [25 25] | - | [22 12] | 0 |
| 小峰 | 2 | [25 25] | - | [10 5] | 0 |
| 西都商業 | | | | | |

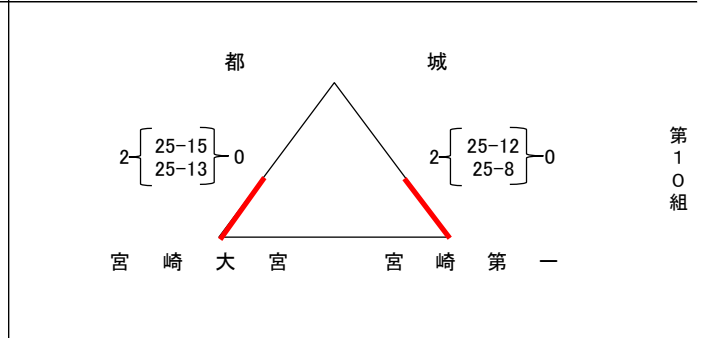
第4組

| | | | | | |
|------|---|--------------------|---|--------------------|---|
| 日向南 | 2 | [25 25] | - | [10 20] | 0 |
| 日向 | 2 | [25 25] | - | [8 15] | 0 |
| 都城農業 | 2 | [25 19 25] | - | [17 25 22] | 1 |
| 宮崎商業 | | | | | |



第5組

| | | | | | |
|------|---|--------------|---|--------------|---|
| 本庄 | 2 | [25 25] | - | [9 10] | 0 |
| 都城農業 | 2 | [25 25] | - | [14 12] | 0 |
| 高城 | 2 | [25 25] | - | [20 20] | 0 |
| 宮崎農業 | | | | | |



★グループ戦免除チーム

- 第1シード 宮崎 日南 大業園翔
- 第2シード 都城 城岡
- 第3or4シード 都延 農
- 第3or4シード 延岡 農