

第70回全日本バレーボール高等学校選手権大会 宮崎県大会 男子

期日:平成29年10月28日(土)

1~2回戦

会場: KIRISHIMAツツブキ武道館 (A・Bコート)

宮崎工業高校体育館 (C・Dコート) アリーナくにとみ体育館 (Eコート)

平成29年10月29日(日)

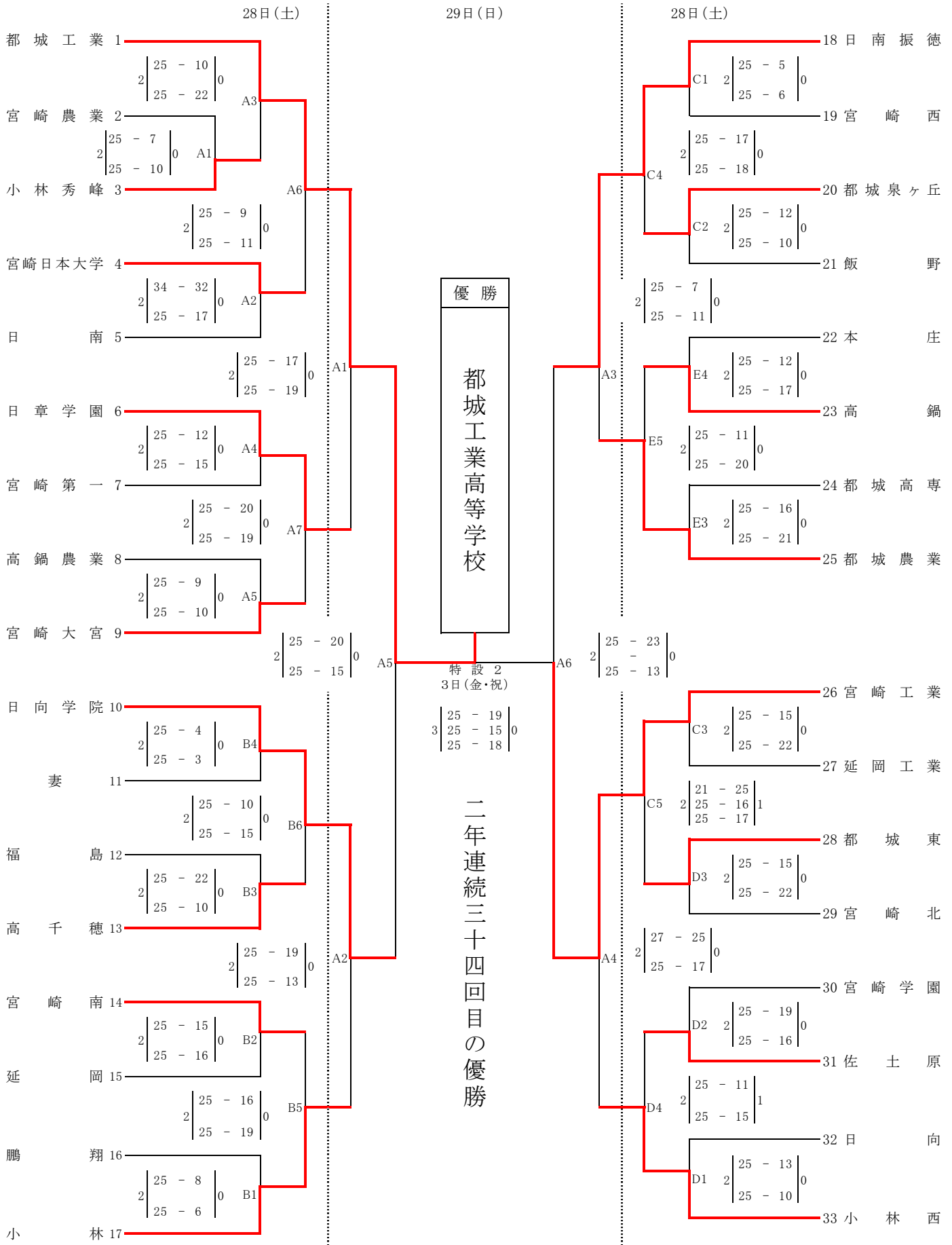
準々決勝・準決勝

KIRISHIMAツツブキ武道館 (Aコート)

平成29年11月 3日(金・祝)

決勝

KIRISHIMAツツブキ武道館 (特設コート)



【競技運営上の注意】

- (1) 28日(土)の第1試合の補助員は、第3試合のチームから、記録員を含む9名の補助員を出してください。ただし2チームの場合は、番号の早いチーム5名(記録員を含む)、遅いチーム4名の補助員を出してください。
- (2) 29日(日)の第1試合の補助員は、第3試合の2チームから、それぞれ4名出してください。

第70回全日本バレーボール高等学校選手権大会 宮崎県大会 女子

期日:平成29年10月28日(土) 1~3回戦

会場:アリーナくにとみ体育館 (E・Fコート)

宮崎商業高校体育館 (G・Hコート)

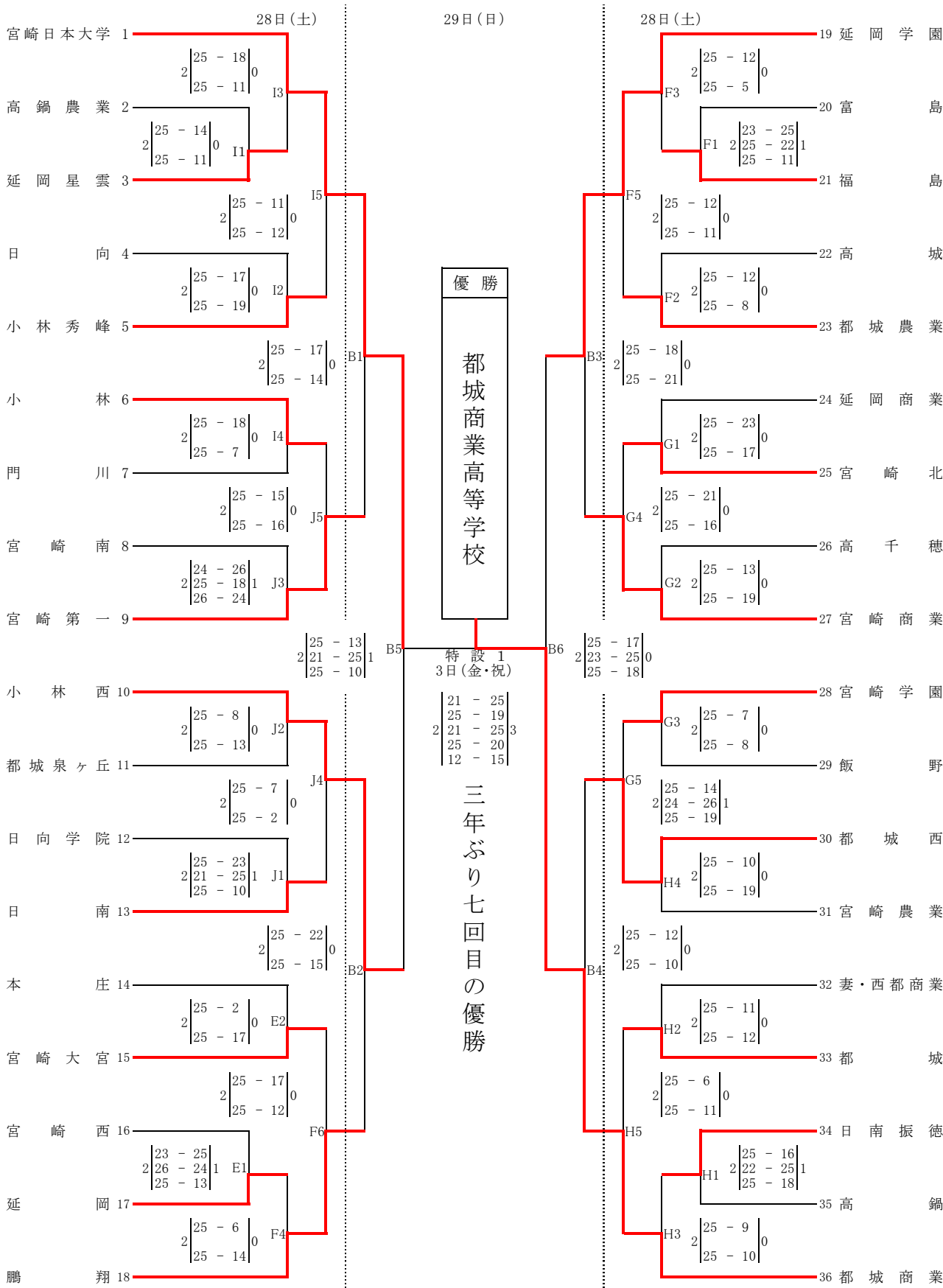
天ヶ城体育館 (I・Jコート)

平成29年10月29日(日) 準々決勝・準決勝

KIRISHIMAツワブキ武道館 (Bコート)

平成29年11月 3日(金・祝) 決勝

KIRISHIMAツワブキ武道館 (特設コート)



【競技運営上の注意】

- (1) 28日(土)の第1試合の補助員は、第3試合のチームから、記録員を含む9名の補助員を出してください。ただし2チームの場合は、番号の早いチーム5名(記録員を含む)、遅いチーム4名の補助員を出してください。※Fコートを除く。
- (2) 29日(日)の第1試合の補助員は、第3試合の2チームから、それぞれ4名出してください。