

第1回みゆき学園杯霧島盆地高校バレーボール大会 連絡事項

1. 駐車場について

参加チームが多くなり、各会場とも駐車場の混雑が予想されますので、できるだけ乗り合わせでお願いします。

特に、総合開会式には80チームが参加しますので、ご協力をお願いします。

(駐車に関しては、各会場の誘導係の指示に従い、トラブルの無いようお願いいたします。)

2. 第1日の朝の日程変更について

変更前		変更後	
8:00	開館	8:00	開館, 出欠確認
8:15	監督会議 (高城総合体育館)	8:15	総合開会式 (高城総合体育館)
(監督会議終了後)	総合開会式	(開会式終了後)	各会場に移動
(開会式終了後)	各会場に移動	(移動終了後)	受付(参加料支払)、監督会議
(移動終了後)	試合開始	(監督会議終了後)	試合開始

※参加チームが多く、総合開会式会場での混雑を避けるため、上記のように日程を変更させていただきます。

よろしく申し上げます。

3. 各会場の開館時間について

第1日は総合開会式終了後、各チームの移動時間に合わせて各会場を開館します。それ以前の場所取りはご遠慮ください。

第2日は各会場とも8:00開館とします。開門(会場敷地内への立ち入り)は7:30以降とします。

4. 副審及び補助員につきましては、組み合わせ表に記載のとおりです。

※会場が多く、審判の確保が難しい状況になっています。監督緒先生方にも審判をお願いする場合がありますと思いますが、ご了承ください。

5. 試合間は10分程度とします。連続試合の場合は15分とします。

公式練習につきましては、チームの最初の1試合のみ行いますので、ご了承ください。

6. 各チームで出したごみは必ず持ち帰りください。特に弁当につきましては該当の業者が取りに来るまでしっかりと管理をお願いします。

7. 女子の第2日目の会場につきましては、会場校の関係があるため、第1日目終了後に決定します。結果を確認して帰るか、担当の小田までお問い合わせください。

8. その他、何か不明な点がありましたら

小田 浩之 電話 090-8834-3930 に連絡ください。

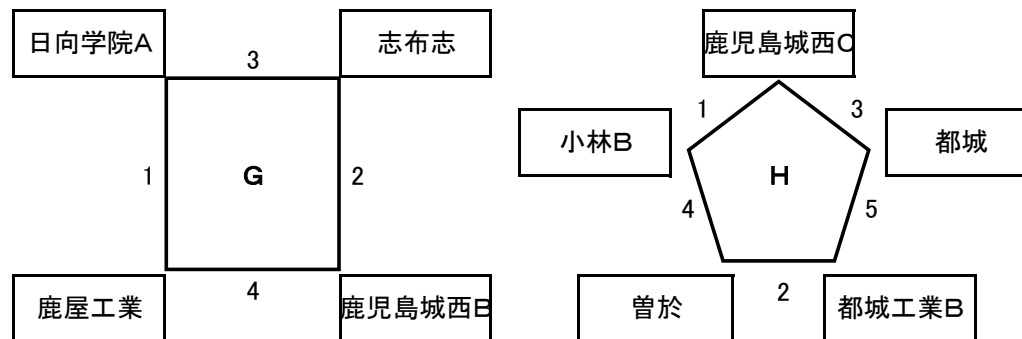
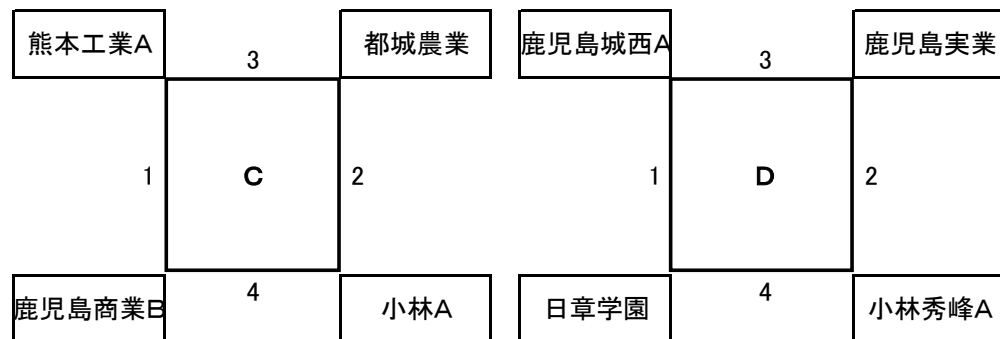
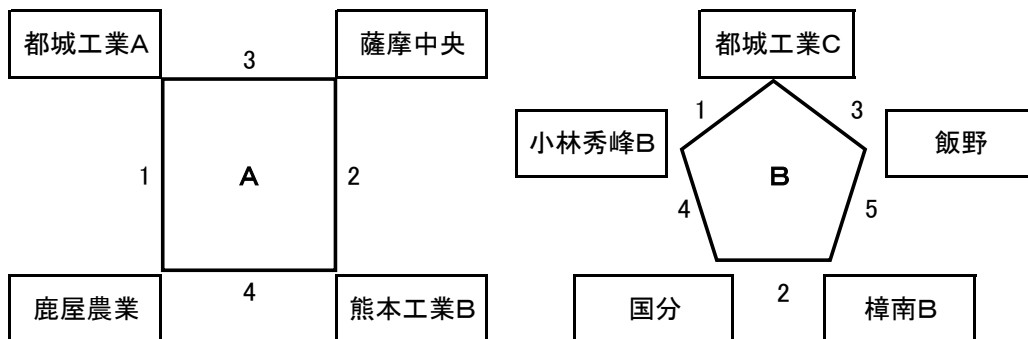
第1回みゆき学園杯霧島盆地高校バレーボール大会 男子 対戦表(第1日)

A : B コート 都城工業高校体育館

C : D コート 都城農業高校体育館

E : F コート 都城市体育館

G : H コート 高崎総合公園総合体育館



※補助員割り当てについて

四角形のパートは、試合のないチームから半分ずつ出してください。
五角形のパートは、次に試合のないチームからすべて出してください。

第1回みゆき学園杯霧島盆地高校バレーボール大会 男子 対戦表(第2日)

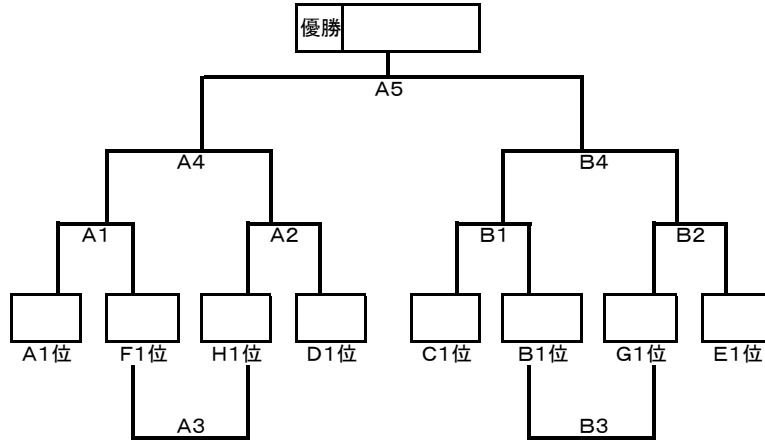
A : B コート 都城工業高校体育館(1位パート)

C : D コート 都城農業高校体育館(3位パート)

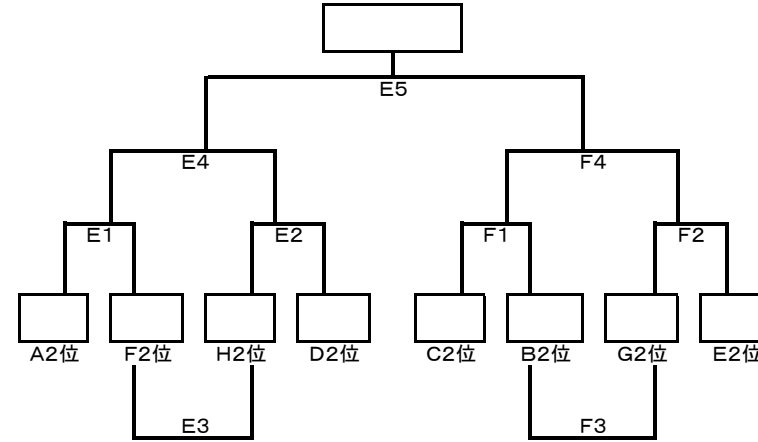
E : F コート 都城市体育館(2位パート)

G : H : I コート 高崎総合公園総合体育館(4, 5位パート)

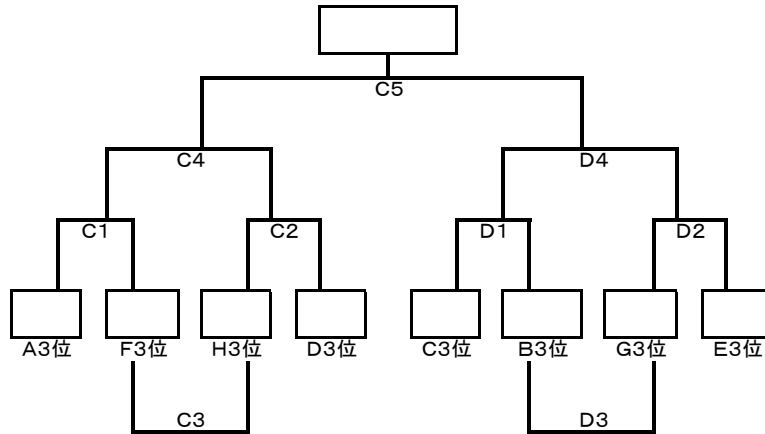
1位パート(都城工業高校体育館:A, Bコート)



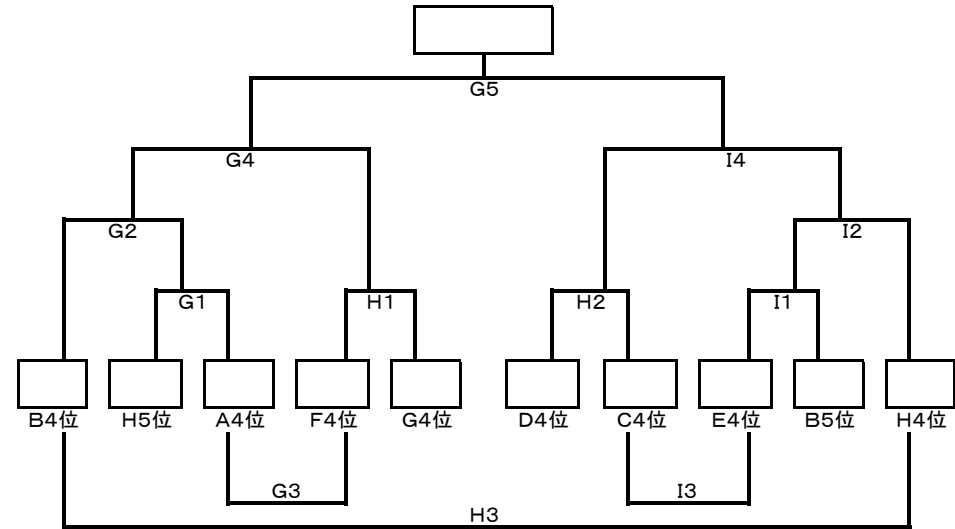
2位パート(都城市体育館:E, Fコート)



3位パート(都城農業高校体育館:C, Dコート)



4, 5位パート(高崎総合公園総合体育館:G, H, Iコート)



※補助員割り当てについて

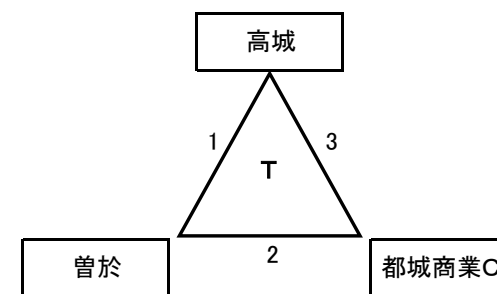
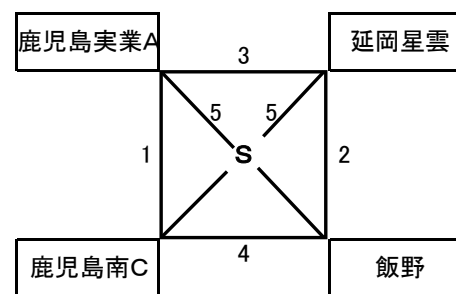
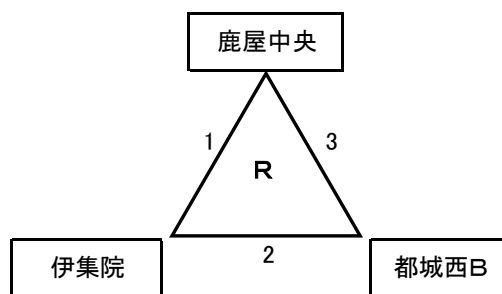
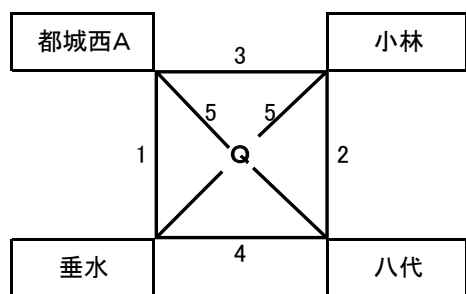
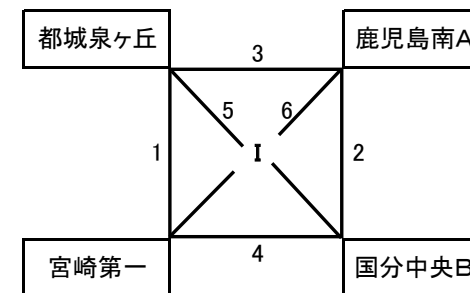
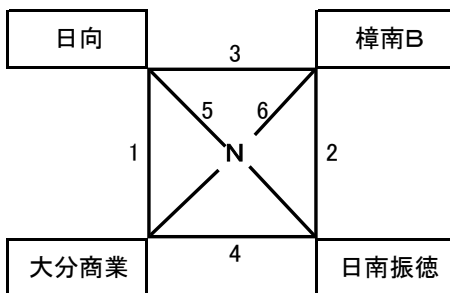
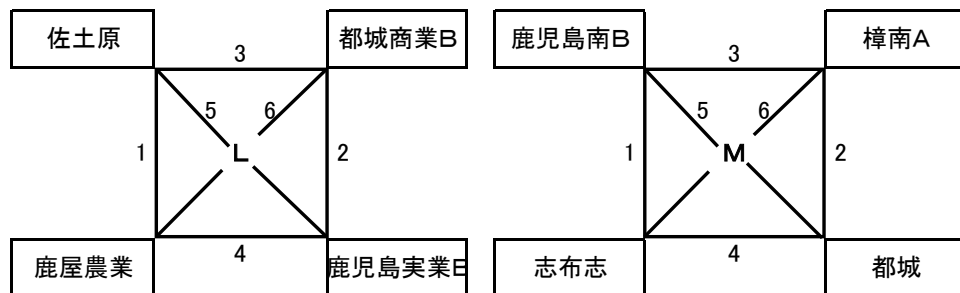
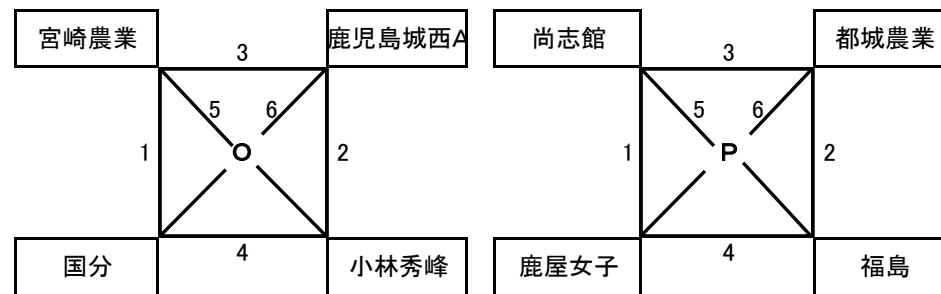
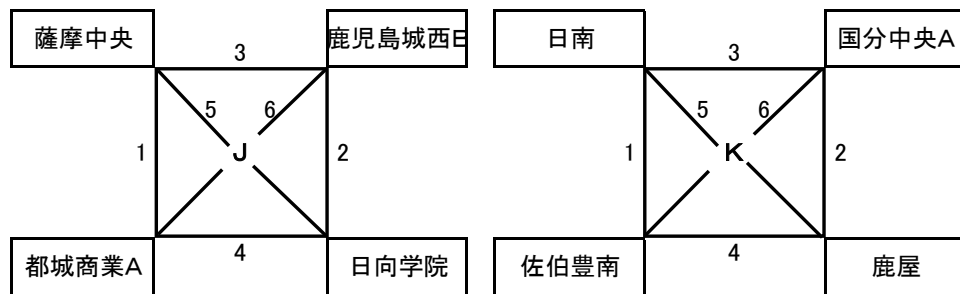
1位パート~3位パート:第3試合までは各コートの試合のないチームから半分ずつ,第4・第5試合は原則として負けチームから全部出してください。

4, 5位パート:第1試合は各コート第2試合のチーム,第2試合は各コート第1試合のチーム,第3試合は各コート第2試合の勝ちチームから出してください。

第4, 第5試合は原則として負けチームから全部出してください。

第1回みゆき学園杯霧島盆地高校バレーボール大会 女子 対戦表(第1日)

I コート 高崎総合公園総合体育館
 J : K コート 都城商業高校体育館
 L : M : N コート 高城総合体育館
 O : P コート 高城農村環境改善センター
 Q : R コート 都城西高校体育館
 S : T コート 高城高校体育館



※補助員割り当てについて

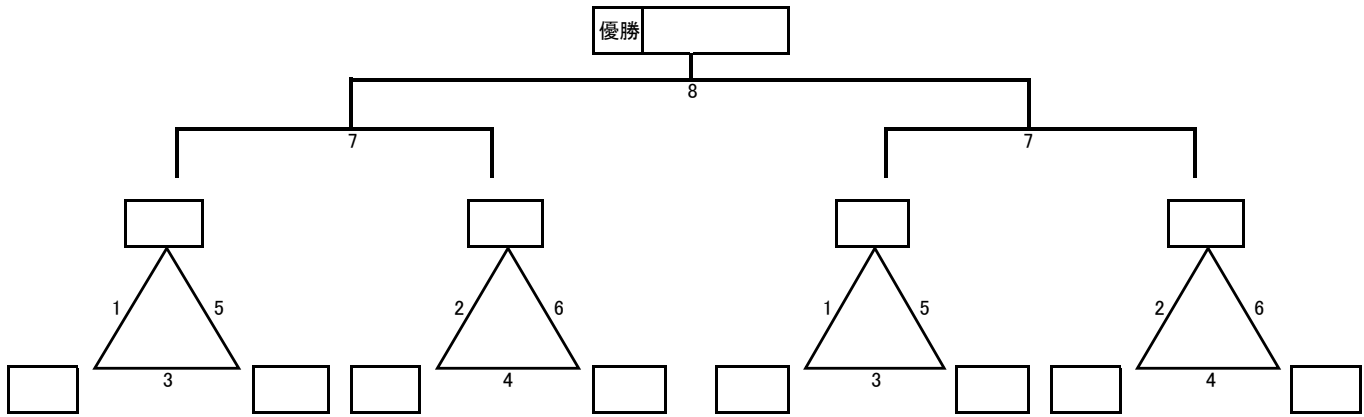
四角形のパートは、試合のないチームから半分ずつ出してください。
 三角形のパートは、試合のないチームからすべて出してください。

第1回みゆき学園杯霧島盆地高校バレーボール大会 女子 対戦表(第2日)

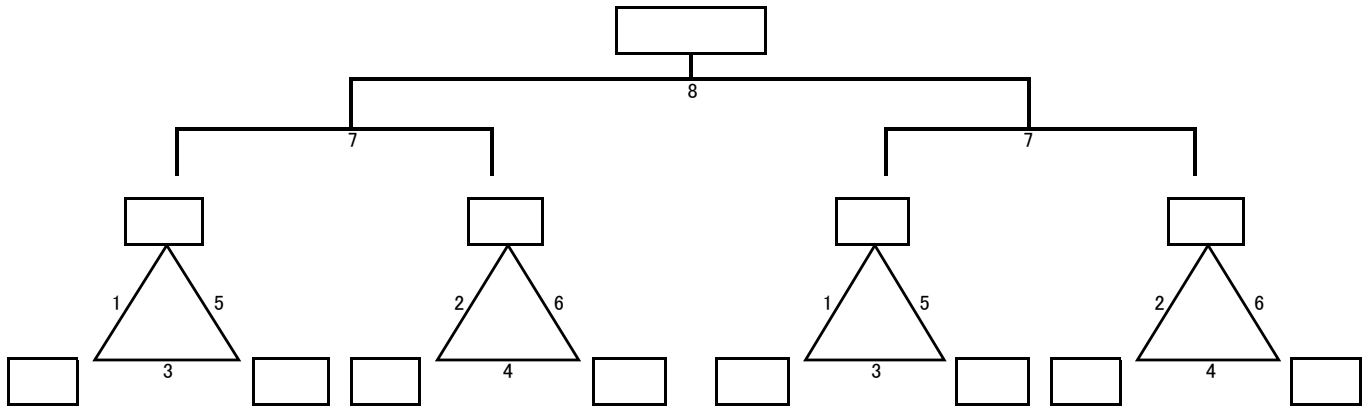
J : K コート 都城商業高校体育館
L : M : N コート 高城総合体育館

O : P コート 高城農村環境改善センター
Q : R コート 都城西高校体育館

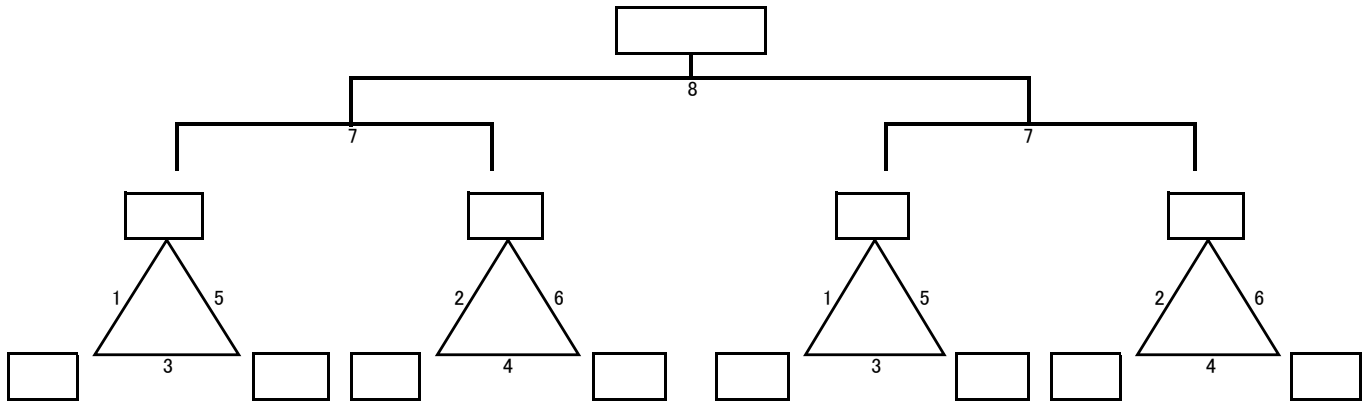
1位パート



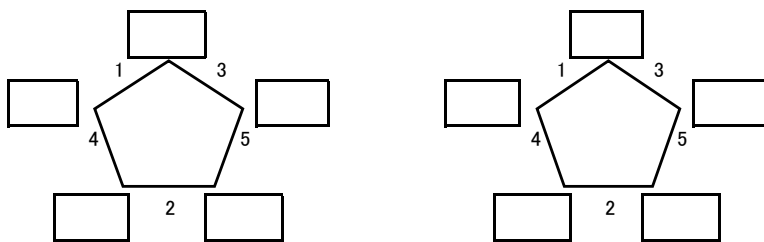
2位パート



3位パート



4位パート



★注意事項

- ①2日目の会場は、会場校の関係で1日目終了後に決定します。
- ②2日目の組み合わせは、当日朝に各会場で抽選します。
ただし、鹿児島南A、都城商業Aが1位パートに勝ち上がった場合は、シード校として考慮して抽選を行います。
- ③試合順は各会場2コートの場合であり、高城総合体育館(3面)になった場合は、試合順が繰り上がります。

※補助員割り当てについて

三角形のパートは、試合のないチームからすべて出してください。
五角形のパートは、次に試合のないチームからすべて出してください。