

令和元年度 宮崎県高等学校総合体育大会バレーボール競技 決勝トーナメント戦 女子組合せ表

期日 令和元年5月26日(日) 27日(月) 28日(火)

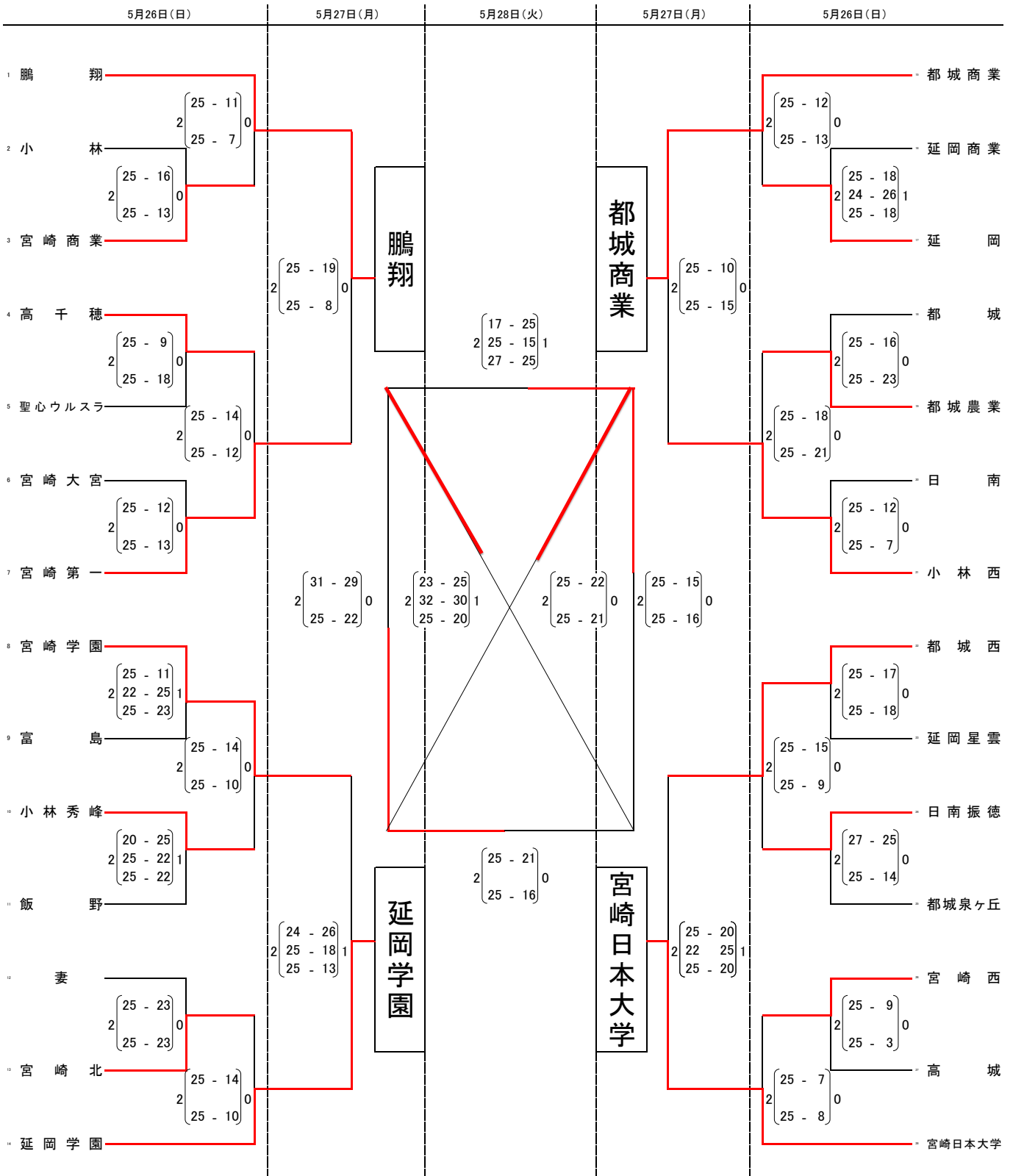
場所 早水公園体育文化センターメイン

早水公園体育文化センターサブ

都城商業高校

都城西高校

B
D
I
K



| | | | | | | | |
|-----|-------------------|-----|------|-----|----|-----|--------|
| 第1位 | 都城商業 (5年ぶり7回目) | 第2位 | 延岡学園 | 第3位 | 鵬翔 | 第4位 | 宮崎日本大学 |
|-----|-------------------|-----|------|-----|----|-----|--------|

令和元年度 宮崎県高等学校総合体育大会バレーボール競技 予選グループ戦 男子組合せ表

期日 令和元年5月25日(土)

場所 早水文化センターメイン A
早水文化センターサブ C
都城農業高校 E・F
都城泉ヶ丘高校 G・H

| グループ戦 | | 敗者復活戦 | | グループ戦 | | 敗者復活戦 | |
|-------|-------------|-------|--------|-------|-----|-------|-----|
| No. | コート | 対戦校 | スコア | No. | コート | 対戦校 | スコア |
| 第1組 | Aコート | 1 | 日章学園 | 0 | 17 | 小林 | 1 |
| | | 2 | 佐土原 | | | 18 | |
| | 早水文化センターメイン | 2 | 宮崎工業 | 0 | 19 | 都農 | 0 |
| | | 3 | 日向 | | | 20 | |
| 第2組 | Gコート | 5 | 福島 | 0 | 21 | 宮崎西 | 0 |
| | | 6 | 飯野 | | | 22 | |
| | 都城泉ヶ丘高校 | 7 | 小林秀峰 | 0 | 23 | 宮崎南 | 0 |
| | | 8 | 宮崎大宮 | | | 24 | |
| 第3組 | Eコート | 9 | 都城高専 | 0 | 25 | 高鍋 | 1 |
| | | 10 | 延岡工業 | | | 26 | |
| | 都城農業高校 | 11 | 宮崎学園 | 0 | 27 | 延岡 | 0 |
| | | 12 | 都城東 | | | 28 | |
| 第4組 | Cコート | 13 | 宮崎北 | 0 | | | |
| | | 14 | 高千穂 | | | | |
| | 早水文化センターサブ | 15 | 妻 | 0 | | | |
| | | 16 | 宮崎日本大学 | | | | |

グループ戦免除チーム: 都城工業、日南振徳、小林西、都城泉ヶ丘

令和元年度 宮崎県高等学校総合体育大会バレーボール競技 予選グループ戦 女子組合せ表

期日 令和元年5月25日(土)

場所 都城早水文化センターメイン
 都城早水文化センターサブ
 都城商業高校
 都城西高校
 高城運動公園総合体育館

B
 D
 I・J
 K・L
 M・N

| | グループ戦 | 敗者復活戦 | グループ戦 | 敗者復活戦 |
|-----|--|---------------|--|--------------|
| | Bコート | 都城早水文化センターメイン | Dコート | 都城早水文化センターサブ |
| 第1組 | <p>1 宮崎北</p> <p>2 $\left[\begin{matrix} 25 & - & 14 \\ 25 & - & 11 \end{matrix} \right] 0$</p> <p>日向</p> <p>2 $\left[\begin{matrix} 25 & - & 14 \\ 25 & - & 20 \end{matrix} \right] 0$</p> <p>3 延岡星雲</p> <p>2 $\left[\begin{matrix} 25 & - & 14 \\ 25 & - & 19 \end{matrix} \right] 0$</p> <p>4 小林秀峰</p> | | <p>17 宮崎学園</p> <p>2 $\left[\begin{matrix} 25 & - & 11 \\ 25 & - & 23 \end{matrix} \right] 0$</p> <p>18 高鍋</p> <p>2 $\left[\begin{matrix} 26 & - & 24 \\ 25 & - & 19 \end{matrix} \right] 0$</p> <p>19 富島</p> <p>2 $\left[\begin{matrix} 18 & - & 25 \\ 25 & - & 14 \\ 25 & - & 18 \end{matrix} \right] 1$</p> <p>20 都城</p> | |
| | Mコート | 高城運動公園総合体育館 | Iコート | 都城商業高校 |
| 第2組 | <p>5 高千穂</p> <p>2 $\left[\begin{matrix} 25 & - & 22 \\ 25 & - & 23 \end{matrix} \right] 0$</p> <p>6 福島</p> <p>2 $\left[\begin{matrix} 20 & - & 25 \\ 25 & - & 18 \\ 25 & - & 14 \end{matrix} \right] 1$</p> <p>7 都城農業</p> <p>2 $\left[\begin{matrix} 28 & - & 26 \\ 25 & - & 22 \end{matrix} \right] 0$</p> <p>8 日南振徳</p> | | <p>21 宮崎商業</p> <p>2 $\left[\begin{matrix} 21 & - & 25 \\ 25 & - & 18 \\ 25 & - & 13 \end{matrix} \right] 1$</p> <p>22 小林西</p> <p>2 $\left[\begin{matrix} 25 & - & 23 \\ 24 & - & 26 \\ 25 & - & 23 \end{matrix} \right] 1$</p> <p>23 宮崎南</p> <p>2 $\left[\begin{matrix} 25 & - & 23 \\ 25 & - & 20 \end{matrix} \right] 0$</p> <p>24 都城泉ヶ丘</p> | |
| | Kコート | 都城西高校 | Jコート | 都城商業高校 |
| 第3組 | <p>9 都城西</p> <p>2 $\left[\begin{matrix} 25 & - & 12 \\ 25 & - & 12 \end{matrix} \right] 0$</p> <p>10 宮崎農業</p> <p>2 $\left[\begin{matrix} 25 & - & 19 \\ 25 & - & 15 \end{matrix} \right] 0$</p> <p>11 聖心ウルスラ学園</p> <p>2 $\left[\begin{matrix} 25 & - & 13 \\ 25 & - & 18 \end{matrix} \right] 0$</p> <p>12 宮崎西</p> | | <p>25 延岡</p> <p>2 $\left[\begin{matrix} 25 & - & 18 \\ 25 & - & 22 \end{matrix} \right] 0$</p> <p>26 門川</p> <p>2 $\left[\begin{matrix} 25 & - & 18 \\ 25 & - & 15 \end{matrix} \right] 0$</p> <p>27 日南</p> <p>2 $\left[\begin{matrix} 25 & - & 18 \\ 25 & - & 16 \end{matrix} \right] 0$</p> <p>28 延岡商業</p> | |
| | Nコート | 高城運動公園総合体育館 | Lコート | 都城西高校 |
| 第4組 | <p>13 宮崎第一</p> <p>2 $\left[\begin{matrix} 25 & - & 16 \\ 25 & - & 6 \end{matrix} \right] 0$</p> <p>14 高鍋農業</p> <p>2 $\left[\begin{matrix} 25 & - & 19 \\ 25 & - & 23 \end{matrix} \right] 0$</p> <p>15 妻</p> <p>2 $\left[\begin{matrix} 17 & - & 25 \\ 25 & - & 19 \\ 27 & - & 25 \end{matrix} \right] 1$</p> <p>16 高城</p> | | <p>29 宮崎大宮</p> <p>2 $\left[\begin{matrix} 25 & - & 23 \\ 25 & - & 15 \end{matrix} \right] 0$</p> <p>30 飯野</p> <p>2 $\left[\begin{matrix} 25 & - & 20 \\ 25 & - & 9 \end{matrix} \right] 0$</p> <p>31 小林</p> <p>2 $\left[\begin{matrix} 25 & - & 5 \\ 25 & - & 9 \end{matrix} \right] 0$</p> <p>32 本庄</p> | |

グループ戦免除チーム: 鵬翔、宮崎日大、延岡学園、都城商業