

第52回県下一般9人制バレーボール選手権大会について 連絡事項

新型コロナウイルス感染拡大防止対策を行った上で大会を開催しますが、感染の状況によっては中止する場合がございます。

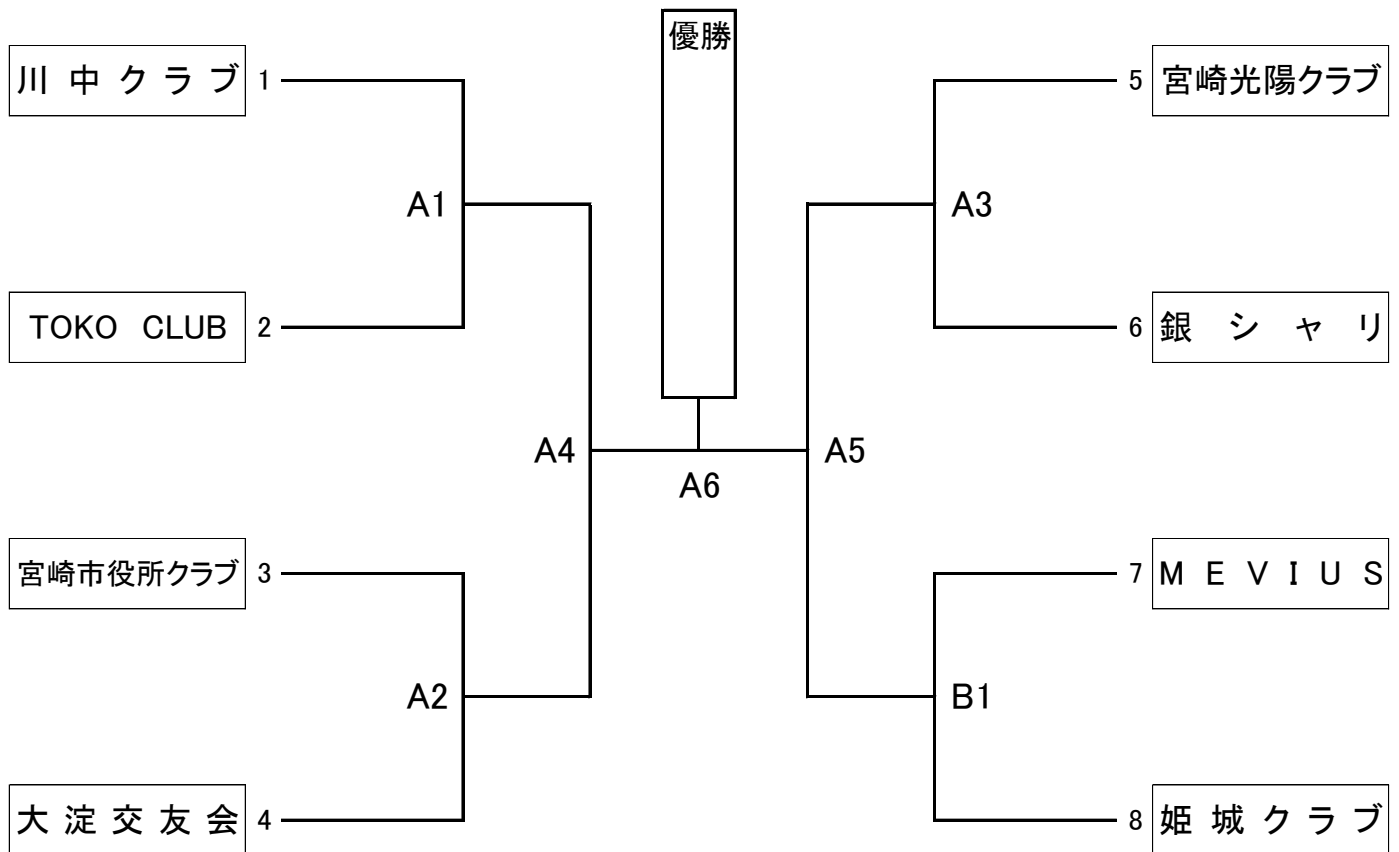
大会に参加される場合は、各チーム、以下の事項について遵守をお願いします。これを遵守でない参加者がいるチームは、参加者の安全のため参加を取り消す場合もございます。その際、大会参加料の返金はできませんので、ご了承ください。

- ① 以下の事項に該当する場合は、自主的に参加を見合わせる事。(大会当日に書面で確認を行います)
 - ア 体調がよくない場合(例:発熱・咳・咽頭痛などの症状がある場合)
 - イ 同居家族や身近な知人に感染が疑われる方がいる場合
 - ウ 過去14日以内に政府から入国制限、入国後の観察期間を必要とされている国、地域等への渡航又は当該在住者との濃厚接触がある場合、14日以内に政府から入国制限、入国後の観察期間を必要とされている国、地域等への渡航又は当該在住者との濃厚接触がある場合
- ② 開・閉会式は行いませんが、昨年度、優勝チームについては、優勝旗返還のみ行います。(昨年度、男女各部の優勝チームは、優勝旗を忘れずに御持参下さい。)
- ③ チーム代表者は、代表者会議の際に、都城地区バレーボール協会ホームページよりダウンロードした入場者名簿を「チーム用」と「応援者用」とに分けて作成し提出すること。
入場者名簿には、**当日起床時の体温と2週間の体調チェック**を必ず記入すること。
- ④ チームスタッフ、選手については、試合以外はマスクを着用すること。チームスタッフ、選手以外の入場者は常時マスクを着用すること。
- ⑤ 各チームで、消毒液を準備し、試合間などこまめな消毒を行うこと。また、退館の際は使用したエリアを消毒し退館すること。
- ⑥ 他の参加者、主催者、スタッフ等とのソーシャルディスタンスを保つこと。
- ⑦ 観戦中は大きな声での会話、応援等をしないこと。また、観戦者同士のソーシャルディスタンスを保つこと。
- ⑧ 感染拡大防止のために主催者が決めたその他の措置を遵守し、主催者の指示に従うこと。
- ⑨ 大会終了後2週間以内に新型コロナウイルス感染症を発症した場合、または濃厚接触者となった場合は、主催者に対して速やかに報告すること。

令和2年度
第52回県下一般9人制バレーボール選手権大会 組み合わせ

男子1部

期日：令和2年12月6日（日）
会場：高崎総合体育館 A・B

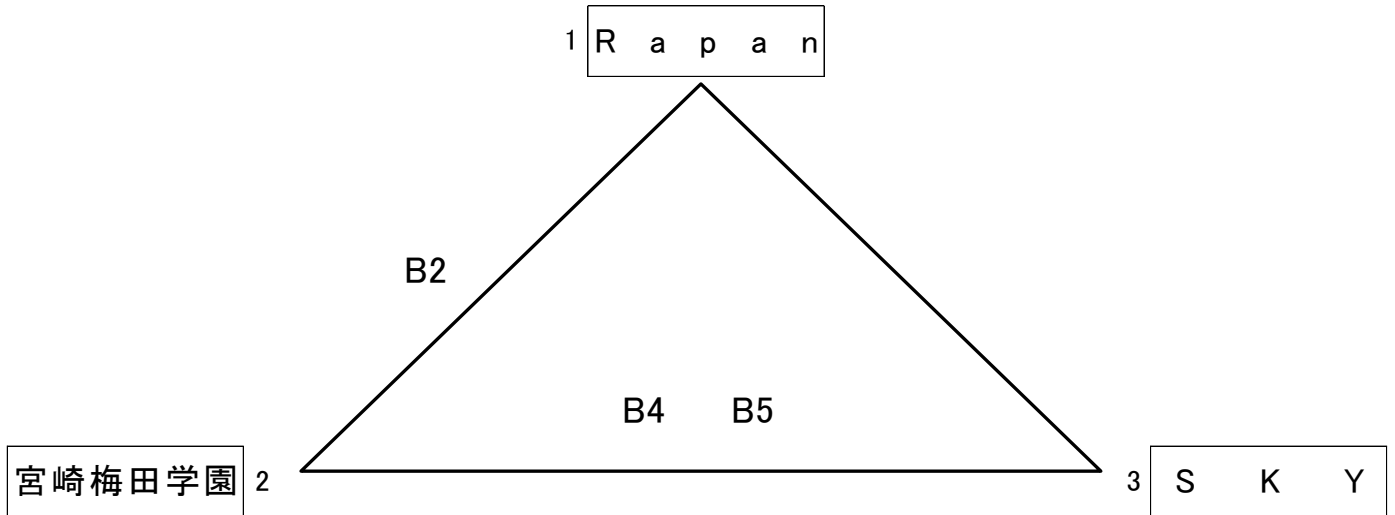


◆男子組み合わせについて
男子2部申込が1チームしかなく今年度に関り1部へ組み入れての組み合わせとさせていただきます。

令和2年度
第52回県下一般9人制バレーボール選手権大会 組み合わせ

女子1部

期日：令和2年12月6日（日）
会場：高崎総合体育館 B



女子2部

期日：令和2年12月6日（日）
会場：高崎総合体育館 B

