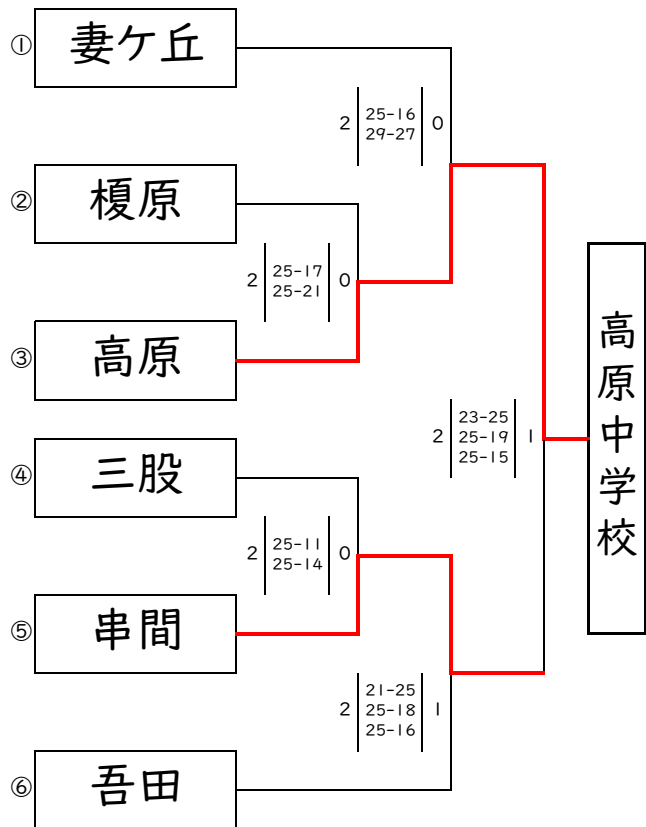
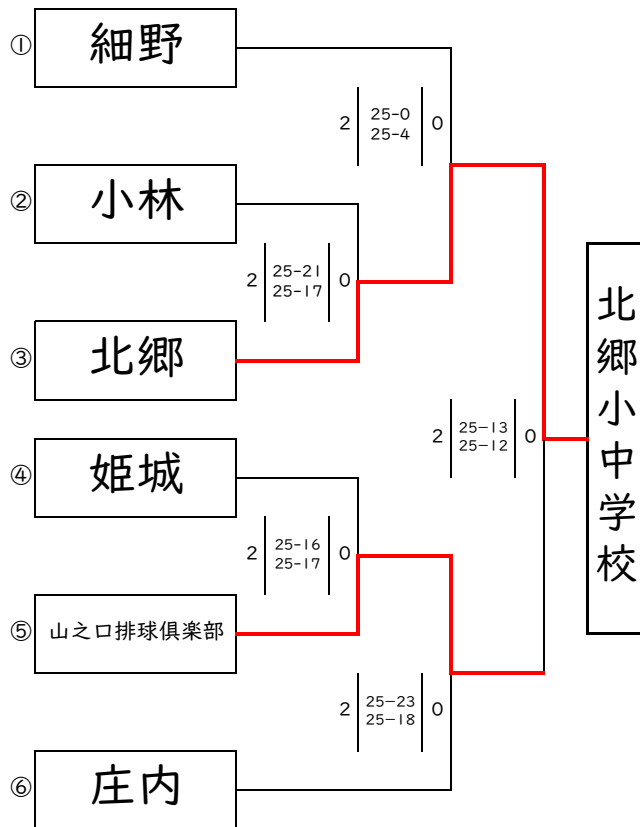


第43回 霧島盆地中学校 バレーボール優勝大会 男子:決勝トーナメント 5/14(日)

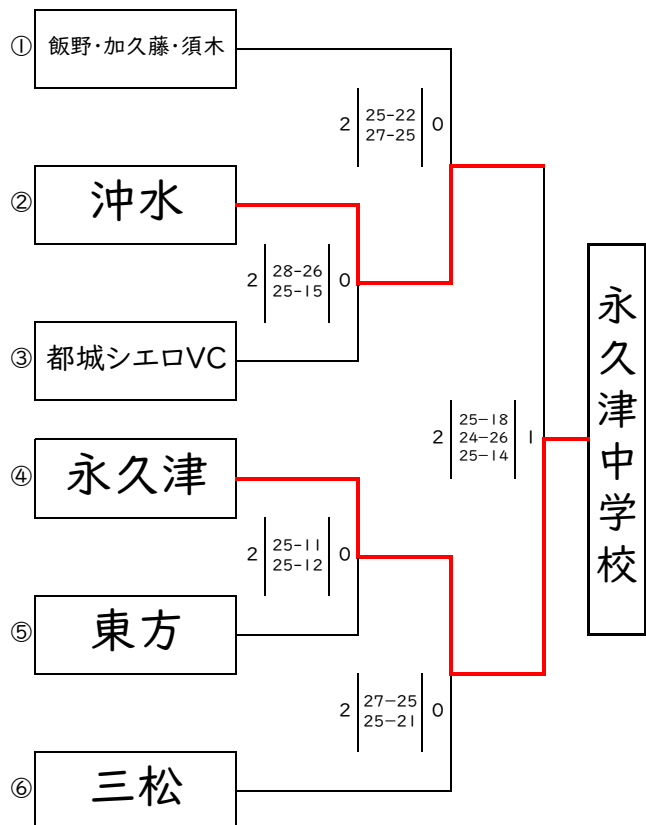
【1位パート決勝トーナメント戦】会場 高崎総合体育館



【2位トーナメント戦】会場: 山田体育館

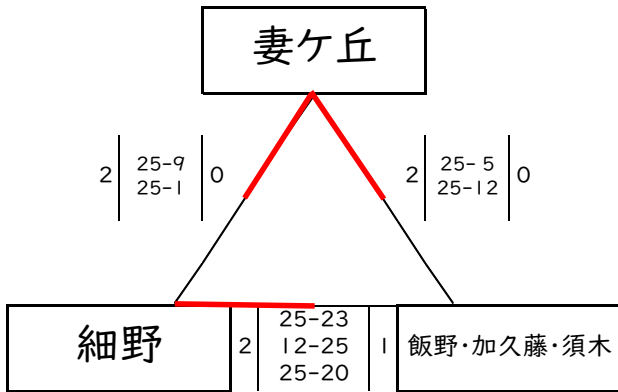


【3位トーナメント戦】会場 山田体育館

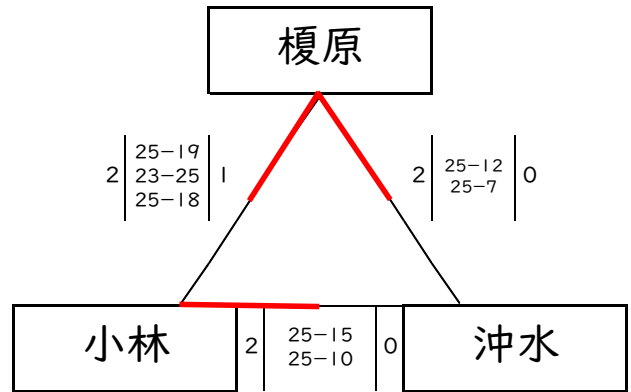


第43回 霧島盆地中学校バレーボール優勝大会 男子:予選リーグ戦 5/13(土)

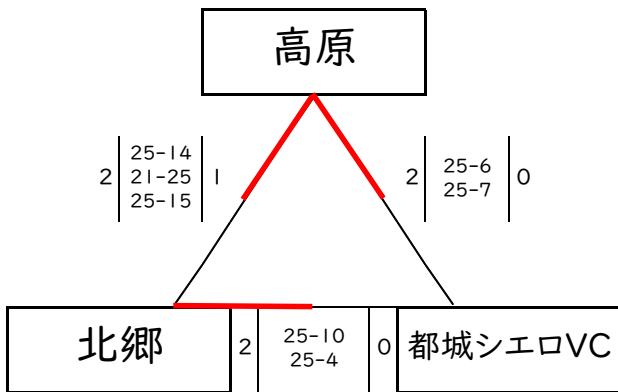
会 場					
A	高崎総合体育館	B	高崎総合体育館	C	高崎総合体育館



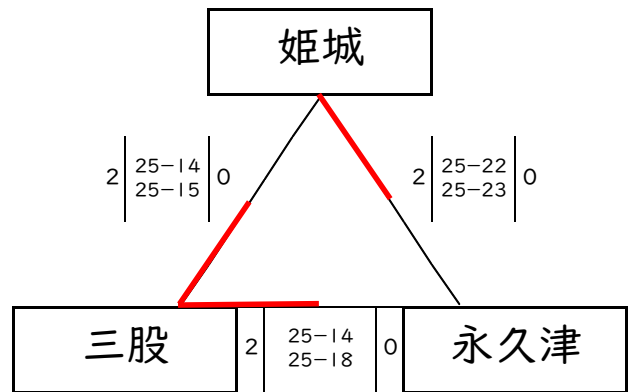
1位 妻ヶ丘 ①	2位 細野 ①	3位 飯野・加久藤・須木 ①
----------	---------	----------------



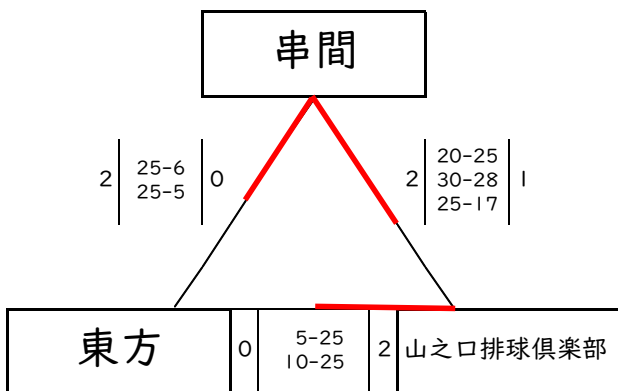
1位 榎原 ②	2位 小林 ②	3位 沖水 ②
---------	---------	---------



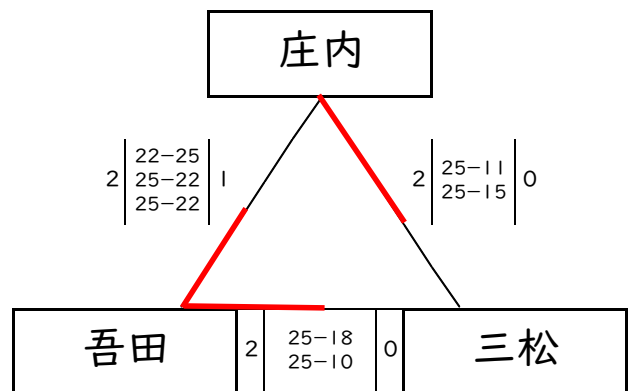
1位 高原 ③	2位 北郷 ③	3位 都城シエロVC ③
---------	---------	--------------



1位 三股 ④	2位 姫城 ④	3位 永久津 ④
---------	---------	----------



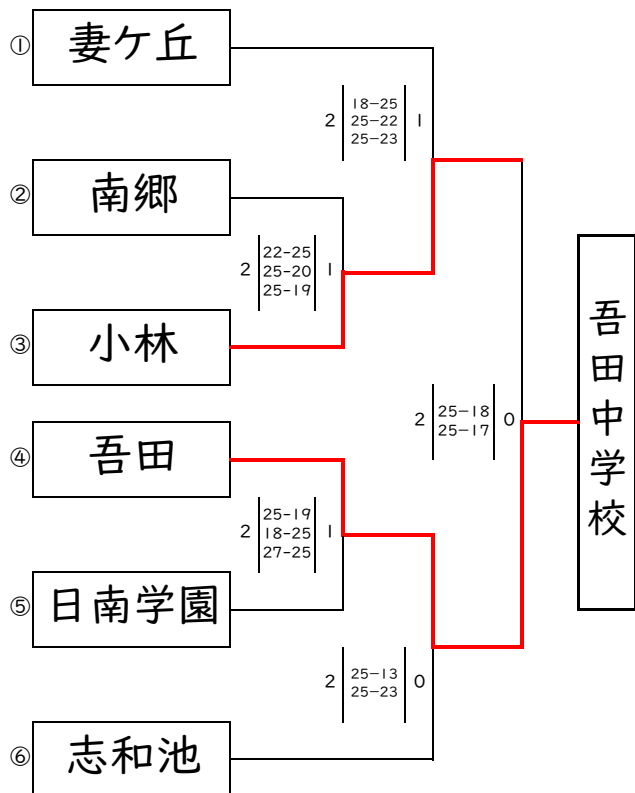
1位 串間 ⑤	2位 山之口排球倶楽部 ⑤	3位 東方 ⑤
---------	---------------	---------



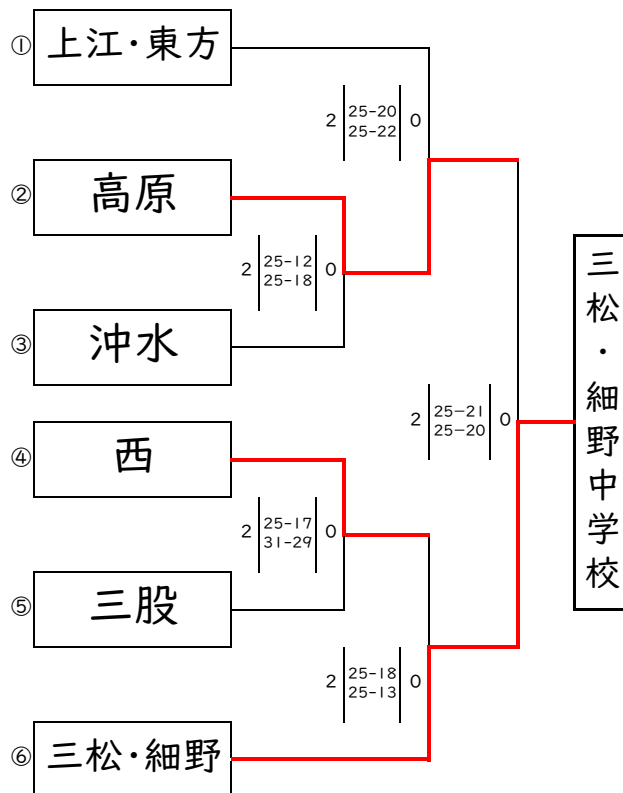
1位 吾田 ⑥	2位 庄内 ⑥	3位 三松 ⑥
---------	---------	---------

第43回 霧島盆地中学校 バレーボール優勝大会 女子:決勝トーナメント 5/14(日)

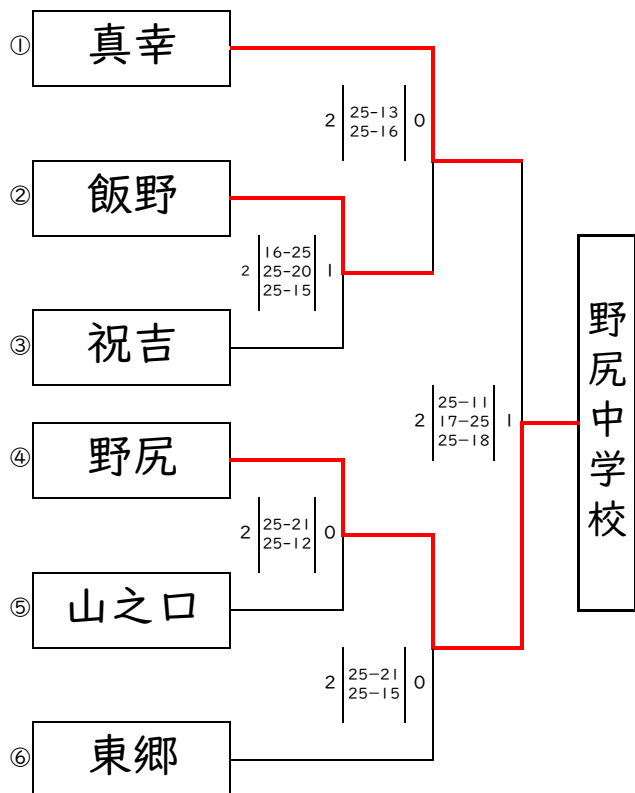
【1位パート決勝トーナメント戦】会場 高崎総合体育館



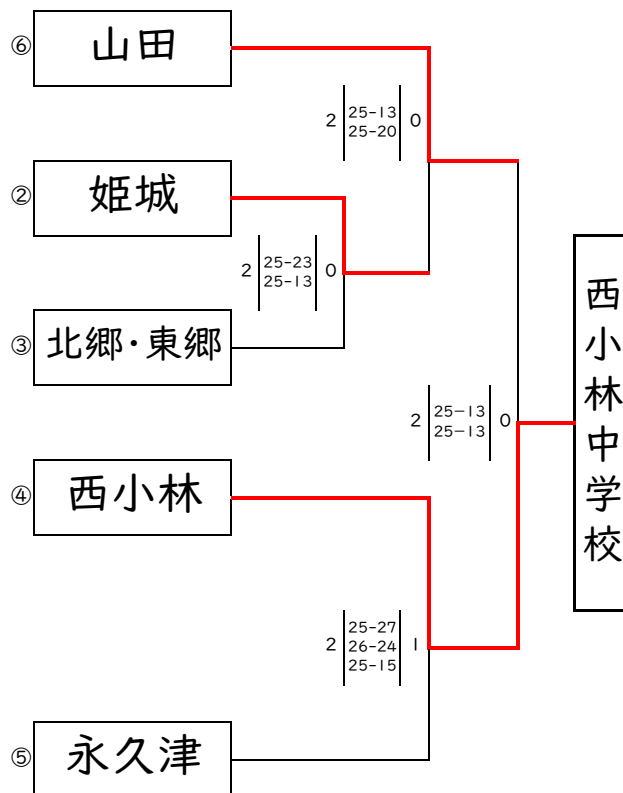
【2位トーナメント戦】会場: 高崎総合体育館



【3位トーナメント戦】会場山之口中学校



【4位トーナメント戦】会場: 山之口中学校



第43回 霧島盆地中学校バレーボール優勝大会 女子:予選リーグ戦 5/13(土)

会 場					
D・E	山之口中学校	F・G	山之口町体育館	H・I	志和池中学校

<table border="1" style="width:100%; text-align:center;"> <tr> <td style="width:50%;">西</td> <td style="width:50%;">$2 \left \begin{array}{l} 25-21 \\ 25-16 \end{array} \right 0$</td> </tr> <tr> <td style="width:50%;">$2 \left \begin{array}{l} 25-23 \\ 23-25 \\ 25-22 \end{array} \right 1$</td> <td style="width:50%;">$2 \left \begin{array}{l} 25-21 \\ 25-16 \end{array} \right 0$</td> </tr> <tr> <td style="width:50%;">$0 \left \begin{array}{l} 16-25 \\ 7-25 \end{array} \right 2$</td> <td style="width:50%;">$2 \left \begin{array}{l} 26-24 \\ 25-20 \end{array} \right 0$</td> </tr> <tr> <td style="width:50%;">野尻</td> <td style="width:50%;">吾田</td> </tr> </table>	西	$2 \left \begin{array}{l} 25-21 \\ 25-16 \end{array} \right 0$	$2 \left \begin{array}{l} 25-23 \\ 23-25 \\ 25-22 \end{array} \right 1$	$2 \left \begin{array}{l} 25-21 \\ 25-16 \end{array} \right 0$	$0 \left \begin{array}{l} 16-25 \\ 7-25 \end{array} \right 2$	$2 \left \begin{array}{l} 26-24 \\ 25-20 \end{array} \right 0$	野尻	吾田	<table border="1" style="width:100%; text-align:center;"> <tr> <td style="width:50%;">日南学園</td> <td style="width:50%;">$2 \left \begin{array}{l} 25-10 \\ 25-10 \end{array} \right 0$</td> </tr> <tr> <td style="width:50%;">$2 \left \begin{array}{l} 25-9 \\ 25-12 \end{array} \right 0$</td> <td style="width:50%;">$2 \left \begin{array}{l} 25-10 \\ 25-6 \end{array} \right 0$</td> </tr> <tr> <td style="width:50%;">$2 \left \begin{array}{l} 18-25 \\ 25-15 \\ 25-18 \end{array} \right 1$</td> <td style="width:50%;">$2 \left \begin{array}{l} 20-25 \\ 25-16 \\ 25-13 \end{array} \right 1$</td> </tr> <tr> <td style="width:50%;">三股</td> <td style="width:50%;">山之口</td> </tr> </table>	日南学園	$2 \left \begin{array}{l} 25-10 \\ 25-10 \end{array} \right 0$	$2 \left \begin{array}{l} 25-9 \\ 25-12 \end{array} \right 0$	$2 \left \begin{array}{l} 25-10 \\ 25-6 \end{array} \right 0$	$2 \left \begin{array}{l} 18-25 \\ 25-15 \\ 25-18 \end{array} \right 1$	$2 \left \begin{array}{l} 20-25 \\ 25-16 \\ 25-13 \end{array} \right 1$	三股	山之口								
西	$2 \left \begin{array}{l} 25-21 \\ 25-16 \end{array} \right 0$																								
$2 \left \begin{array}{l} 25-23 \\ 23-25 \\ 25-22 \end{array} \right 1$	$2 \left \begin{array}{l} 25-21 \\ 25-16 \end{array} \right 0$																								
$0 \left \begin{array}{l} 16-25 \\ 7-25 \end{array} \right 2$	$2 \left \begin{array}{l} 26-24 \\ 25-20 \end{array} \right 0$																								
野尻	吾田																								
日南学園	$2 \left \begin{array}{l} 25-10 \\ 25-10 \end{array} \right 0$																								
$2 \left \begin{array}{l} 25-9 \\ 25-12 \end{array} \right 0$	$2 \left \begin{array}{l} 25-10 \\ 25-6 \end{array} \right 0$																								
$2 \left \begin{array}{l} 18-25 \\ 25-15 \\ 25-18 \end{array} \right 1$	$2 \left \begin{array}{l} 20-25 \\ 25-16 \\ 25-13 \end{array} \right 1$																								
三股	山之口																								
<table border="1" style="width:100%; text-align:center;"> <tr> <td>1位</td><td>吾田</td><td>④</td><td>2位</td><td>西</td><td>④</td><td>3位</td><td>野尻</td><td>④</td><td>4位</td><td>西小林</td><td>④</td> </tr> </table>	1位	吾田	④	2位	西	④	3位	野尻	④	4位	西小林	④	<table border="1" style="width:100%; text-align:center;"> <tr> <td>1位</td><td>日南学園</td><td>⑤</td><td>2位</td><td>三股</td><td>⑤</td><td>3位</td><td>山之口</td><td>⑤</td><td>4位</td><td>永久津</td><td>⑤</td> </tr> </table>	1位	日南学園	⑤	2位	三股	⑤	3位	山之口	⑤	4位	永久津	⑤
1位	吾田	④	2位	西	④	3位	野尻	④	4位	西小林	④														
1位	日南学園	⑤	2位	三股	⑤	3位	山之口	⑤	4位	永久津	⑤														

<table border="1" style="width:100%; text-align:center;"> <tr> <td style="width:50%;">妻ヶ丘</td> <td style="width:50%;">$2 \left \begin{array}{l} 25-7 \\ 25-19 \end{array} \right 0$</td> </tr> <tr> <td style="width:50%;">$2 \left \begin{array}{l} 18-25 \\ 25-14 \\ 25-17 \end{array} \right 1$</td> <td style="width:50%;">$2 \left \begin{array}{l} 25-8 \\ 25-18 \end{array} \right 0$</td> </tr> <tr> <td style="width:50%;">上江・東方</td> <td style="width:50%;">真幸</td> </tr> </table>	妻ヶ丘	$2 \left \begin{array}{l} 25-7 \\ 25-19 \end{array} \right 0$	$2 \left \begin{array}{l} 18-25 \\ 25-14 \\ 25-17 \end{array} \right 1$	$2 \left \begin{array}{l} 25-8 \\ 25-18 \end{array} \right 0$	上江・東方	真幸	<table border="1" style="width:100%; text-align:center;"> <tr> <td style="width:50%;">小林</td> <td style="width:50%;">$2 \left \begin{array}{l} 25-10 \\ 25-10 \end{array} \right 0$</td> </tr> <tr> <td style="width:50%;">$2 \left \begin{array}{l} 25-9 \\ 25-6 \end{array} \right 0$</td> <td style="width:50%;">$2 \left \begin{array}{l} 25-16 \\ 25-12 \end{array} \right 0$</td> </tr> <tr> <td style="width:50%;">$0 \left \begin{array}{l} 17-25 \\ 17-25 \end{array} \right 2$</td> <td style="width:50%;">$2 \left \begin{array}{l} 25-12 \\ 20-25 \\ 25-9 \end{array} \right 1$</td> </tr> <tr> <td style="width:50%;">北郷・東郷</td> <td style="width:50%;">沖水</td> </tr> </table>	小林	$2 \left \begin{array}{l} 25-10 \\ 25-10 \end{array} \right 0$	$2 \left \begin{array}{l} 25-9 \\ 25-6 \end{array} \right 0$	$2 \left \begin{array}{l} 25-16 \\ 25-12 \end{array} \right 0$	$0 \left \begin{array}{l} 17-25 \\ 17-25 \end{array} \right 2$	$2 \left \begin{array}{l} 25-12 \\ 20-25 \\ 25-9 \end{array} \right 1$	北郷・東郷	沖水							
妻ヶ丘	$2 \left \begin{array}{l} 25-7 \\ 25-19 \end{array} \right 0$																					
$2 \left \begin{array}{l} 18-25 \\ 25-14 \\ 25-17 \end{array} \right 1$	$2 \left \begin{array}{l} 25-8 \\ 25-18 \end{array} \right 0$																					
上江・東方	真幸																					
小林	$2 \left \begin{array}{l} 25-10 \\ 25-10 \end{array} \right 0$																					
$2 \left \begin{array}{l} 25-9 \\ 25-6 \end{array} \right 0$	$2 \left \begin{array}{l} 25-16 \\ 25-12 \end{array} \right 0$																					
$0 \left \begin{array}{l} 17-25 \\ 17-25 \end{array} \right 2$	$2 \left \begin{array}{l} 25-12 \\ 20-25 \\ 25-9 \end{array} \right 1$																					
北郷・東郷	沖水																					
<table border="1" style="width:100%; text-align:center;"> <tr> <td>1位</td><td>妻ヶ丘</td><td>①</td><td>2位</td><td>上江・東方</td><td>①</td><td>3位</td><td>真幸</td><td>①</td> </tr> </table>	1位	妻ヶ丘	①	2位	上江・東方	①	3位	真幸	①	<table border="1" style="width:100%; text-align:center;"> <tr> <td>1位</td><td>小林</td><td>③</td><td>2位</td><td>沖水</td><td>③</td><td>3位</td><td>祝吉</td><td>③</td><td>4位</td><td>北郷・東郷</td><td>③</td> </tr> </table>	1位	小林	③	2位	沖水	③	3位	祝吉	③	4位	北郷・東郷	③
1位	妻ヶ丘	①	2位	上江・東方	①	3位	真幸	①														
1位	小林	③	2位	沖水	③	3位	祝吉	③	4位	北郷・東郷	③											

<table border="1" style="width:100%; text-align:center;"> <tr> <td style="width:50%;">高原</td> <td style="width:50%;">$2 \left \begin{array}{l} 25-11 \\ 25-5 \end{array} \right 0$</td> </tr> <tr> <td style="width:50%;">$2 \left \begin{array}{l} 25-8 \\ 25-7 \end{array} \right 0$</td> <td style="width:50%;">$2 \left \begin{array}{l} 25-17 \\ 25-10 \end{array} \right 0$</td> </tr> <tr> <td style="width:50%;">$0 \left \begin{array}{l} 9-25 \\ 7-25 \end{array} \right 2$</td> <td style="width:50%;">$2 \left \begin{array}{l} 25-23 \\ 25-9 \end{array} \right 0$</td> </tr> <tr> <td style="width:50%;">飯野</td> <td style="width:50%;">南郷</td> </tr> </table>	高原	$2 \left \begin{array}{l} 25-11 \\ 25-5 \end{array} \right 0$	$2 \left \begin{array}{l} 25-8 \\ 25-7 \end{array} \right 0$	$2 \left \begin{array}{l} 25-17 \\ 25-10 \end{array} \right 0$	$0 \left \begin{array}{l} 9-25 \\ 7-25 \end{array} \right 2$	$2 \left \begin{array}{l} 25-23 \\ 25-9 \end{array} \right 0$	飯野	南郷	<table border="1" style="width:100%; text-align:center;"> <tr> <td style="width:50%;">志和池</td> <td style="width:50%;">$2 \left \begin{array}{l} 19-25 \\ 25-20 \\ 25-22 \end{array} \right 1$</td> </tr> <tr> <td style="width:50%;">$2 \left \begin{array}{l} 25-12 \\ 25-3 \end{array} \right 0$</td> <td style="width:50%;">$2 \left \begin{array}{l} 25-21 \\ 25-16 \end{array} \right 0$</td> </tr> <tr> <td style="width:50%;">$2 \left \begin{array}{l} 20-25 \\ 26-24 \\ 25-23 \end{array} \right 1$</td> <td style="width:50%;">$2 \left \begin{array}{l} 25-18 \\ 25-15 \end{array} \right 0$</td> </tr> <tr> <td style="width:50%;">東郷</td> <td style="width:50%;">山田</td> </tr> </table>	志和池	$2 \left \begin{array}{l} 19-25 \\ 25-20 \\ 25-22 \end{array} \right 1$	$2 \left \begin{array}{l} 25-12 \\ 25-3 \end{array} \right 0$	$2 \left \begin{array}{l} 25-21 \\ 25-16 \end{array} \right 0$	$2 \left \begin{array}{l} 20-25 \\ 26-24 \\ 25-23 \end{array} \right 1$	$2 \left \begin{array}{l} 25-18 \\ 25-15 \end{array} \right 0$	東郷	山田								
高原	$2 \left \begin{array}{l} 25-11 \\ 25-5 \end{array} \right 0$																								
$2 \left \begin{array}{l} 25-8 \\ 25-7 \end{array} \right 0$	$2 \left \begin{array}{l} 25-17 \\ 25-10 \end{array} \right 0$																								
$0 \left \begin{array}{l} 9-25 \\ 7-25 \end{array} \right 2$	$2 \left \begin{array}{l} 25-23 \\ 25-9 \end{array} \right 0$																								
飯野	南郷																								
志和池	$2 \left \begin{array}{l} 19-25 \\ 25-20 \\ 25-22 \end{array} \right 1$																								
$2 \left \begin{array}{l} 25-12 \\ 25-3 \end{array} \right 0$	$2 \left \begin{array}{l} 25-21 \\ 25-16 \end{array} \right 0$																								
$2 \left \begin{array}{l} 20-25 \\ 26-24 \\ 25-23 \end{array} \right 1$	$2 \left \begin{array}{l} 25-18 \\ 25-15 \end{array} \right 0$																								
東郷	山田																								
<table border="1" style="width:100%; text-align:center;"> <tr> <td>1位</td><td>南郷</td><td>②</td><td>2位</td><td>高原</td><td>②</td><td>3位</td><td>飯野</td><td>②</td><td>4位</td><td>姫城</td><td>②</td> </tr> </table>	1位	南郷	②	2位	高原	②	3位	飯野	②	4位	姫城	②	<table border="1" style="width:100%; text-align:center;"> <tr> <td>1位</td><td>志和池</td><td>⑥</td><td>2位</td><td>三松・細野</td><td>⑥</td><td>3位</td><td>東郷</td><td>⑥</td><td>4位</td><td>山田</td><td>⑥</td> </tr> </table>	1位	志和池	⑥	2位	三松・細野	⑥	3位	東郷	⑥	4位	山田	⑥
1位	南郷	②	2位	高原	②	3位	飯野	②	4位	姫城	②														
1位	志和池	⑥	2位	三松・細野	⑥	3位	東郷	⑥	4位	山田	⑥														