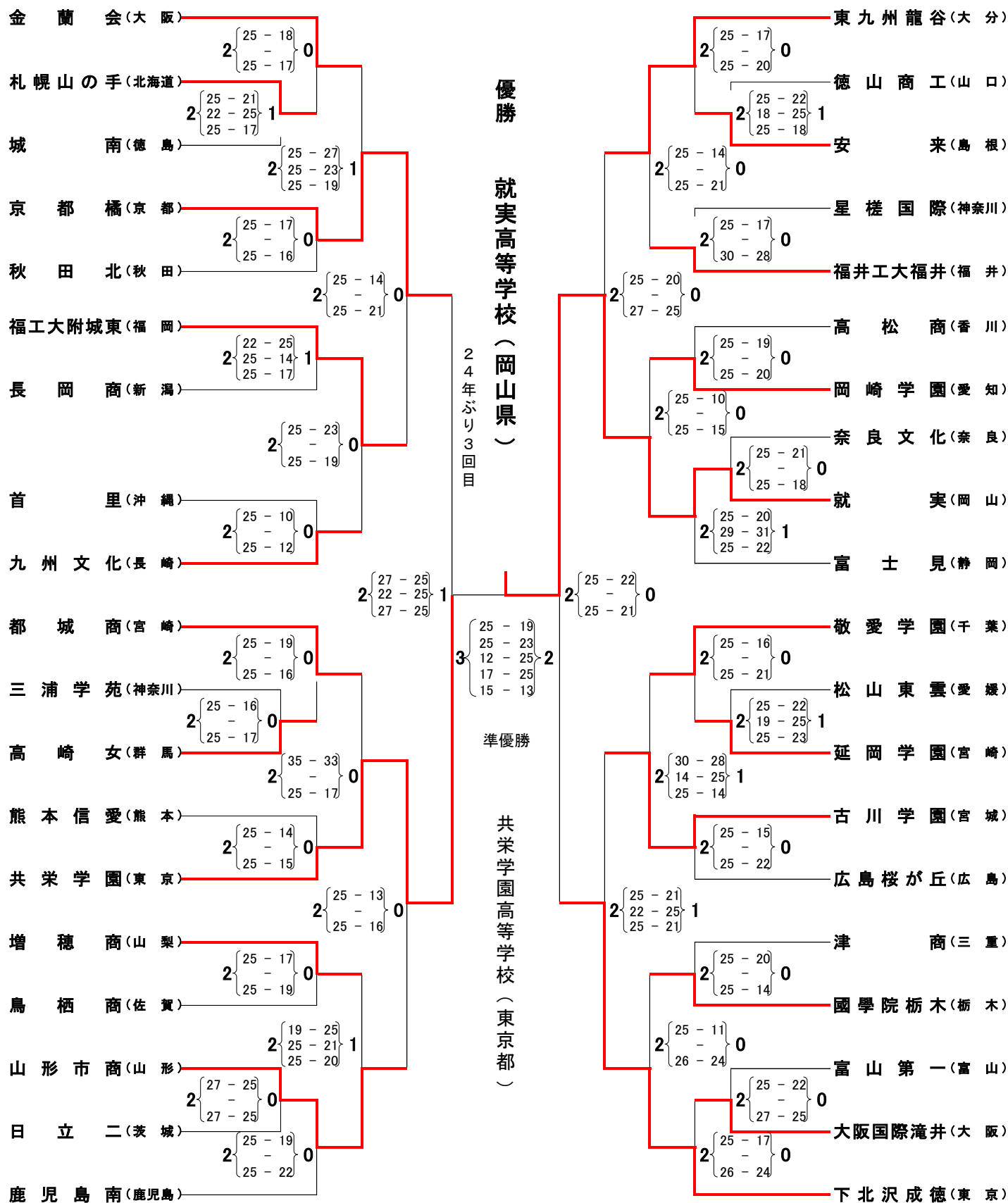




令和元年度全国高等学校総合体育大会 女子バレーボール競技大会 決勝トーナメント 競技記録

令和元年7月26日(金)～7月28日(日)

競技委員長
深谷哲弘





令和元年度全国高等学校総合体育大会女子バレーボール競技大会
予選グループ戦及び敗者復活戦競技記録



競技委員長サイン 深谷哲弘

令和元年7月25日(木)

A, B: 早水公園体育文化センター(メイン) C, D: 早水公園体育文化センター(サブ) E: 早水公園体育文化センター(武道場) F, G: 小林市市民体育館

グループ戦		敗者復活戦		グループ戦		敗者復活戦		
第1組	Dコート 早水公園体育文化センター(サブ)		第8組	Aコート 早水公園体育文化センター(メイン)		第9組	Aコート 早水公園体育文化センター(メイン)	
	徳山商工(山口)	松山東雲(愛媛)		東九州龍谷(大分)	金沢商(石川)		広島桜が丘(広島)	松商学園(長野)
$D3 \left[\begin{array}{l} 2 \\ 2 \end{array} \left\{ \begin{array}{l} 25-12 \\ 25-16 \end{array} \right\} 0$ $D4 \left[\begin{array}{l} 2 \\ 2 \end{array} \left\{ \begin{array}{l} 25-20 \\ 25-21 \end{array} \right\} 0$		$D6 \left[\begin{array}{l} 2 \\ 2 \end{array} \left\{ \begin{array}{l} 25-23 \\ 25-18 \end{array} \right\} 0$		$A3 \left[\begin{array}{l} 2 \\ 2 \end{array} \left\{ \begin{array}{l} 25-10 \\ 25-17 \end{array} \right\} 0$ $A4 \left[\begin{array}{l} 2 \\ 2 \end{array} \left\{ \begin{array}{l} 25-16 \\ 25-22 \end{array} \right\} 0$		$A6 \left[\begin{array}{l} 2 \\ 2 \end{array} \left\{ \begin{array}{l} 38-36 \\ 25-15 \end{array} \right\} 0$		
第2組	Bコート 早水公園体育文化センター(メイン)		第10組	Gコート 小林市市民体育館		第11組	Fコート 小林市市民体育館	
	近江(滋賀)	秋田北(秋田)		増穂商(山梨)	九州文化(長崎)		延岡学園(宮崎)	青森西(青森)
$B3 \left[\begin{array}{l} 2 \\ 2 \end{array} \left\{ \begin{array}{l} 25-22 \\ 25-18 \end{array} \right\} 0$ $B4 \left[\begin{array}{l} 2 \\ 2 \end{array} \left\{ \begin{array}{l} 25-21 \\ 25-19 \end{array} \right\} 0$		$B6 \left[\begin{array}{l} 2 \\ 2 \end{array} \left\{ \begin{array}{l} 25-19 \\ 25-21 \end{array} \right\} 0$		$G3 \left[\begin{array}{l} 2 \\ 2 \end{array} \left\{ \begin{array}{l} 26-24 \\ 24-26 \\ 25-17 \end{array} \right\} 1$ $G4 \left[\begin{array}{l} 2 \\ 2 \end{array} \left\{ \begin{array}{l} 25-20 \\ 25-23 \end{array} \right\} 0$		$F1 \left[\begin{array}{l} 2 \\ 2 \end{array} \left\{ \begin{array}{l} 25-17 \\ 25-17 \end{array} \right\} 0$ $F2 \left[\begin{array}{l} 2 \\ 2 \end{array} \left\{ \begin{array}{l} 25-23 \\ 25-16 \end{array} \right\} 0$		
第3組	Cコート 早水公園体育文化センター(サブ)		第12組	Cコート 早水公園体育文化センター(サブ)		第13組	Gコート 小林市市民体育館	
	奈良文化(奈良)	敬愛学園(千葉)		米子北斗(鳥取)	岡崎学園(愛知)		一関第一(岩手)	三浦学苑(神奈川)
$C3 \left[\begin{array}{l} 2 \\ 2 \end{array} \left\{ \begin{array}{l} 25-16 \\ 25-17 \end{array} \right\} 0$ $C4 \left[\begin{array}{l} 2 \\ 2 \end{array} \left\{ \begin{array}{l} 25-19 \\ 25-15 \end{array} \right\} 0$		$C6 \left[\begin{array}{l} 2 \\ 2 \end{array} \left\{ \begin{array}{l} 25-18 \\ 25-21 \end{array} \right\} 0$		$C1 \left[\begin{array}{l} 2 \\ 2 \end{array} \left\{ \begin{array}{l} 25-20 \\ 25-22 \end{array} \right\} 0$ $C2 \left[\begin{array}{l} 2 \\ 2 \end{array} \left\{ \begin{array}{l} 25-14 \\ 25-13 \end{array} \right\} 0$		$G6 \left[\begin{array}{l} 2 \\ 2 \end{array} \left\{ \begin{array}{l} 25-16 \\ 25-13 \end{array} \right\} 0$ $G5 \left[\begin{array}{l} 2 \\ 2 \end{array} \left\{ \begin{array}{l} 25-21 \\ 21-25 \\ 25-12 \end{array} \right\} 1$		
第4組	Dコート 早水公園体育文化センター(サブ)		第13組	Gコート 小林市市民体育館		第7組	Fコート 小林市市民体育館	
	國學院栃木(栃木)	岐阜卓商(岐阜)		富山第一(富山)	山形市商(山形)		星槎国際(神奈川)	鹿児島南(鹿児島)
$D1 \left[\begin{array}{l} 2 \\ 2 \end{array} \left\{ \begin{array}{l} 25-20 \\ 25-21 \end{array} \right\} 0$ $D2 \left[\begin{array}{l} 2 \\ 2 \end{array} \left\{ \begin{array}{l} 25-19 \\ 25-11 \end{array} \right\} 0$		$D5 \left[\begin{array}{l} 2 \\ 2 \end{array} \left\{ \begin{array}{l} 25-19 \\ 25-19 \end{array} \right\} 0$		$F1 \left[\begin{array}{l} 2 \\ 2 \end{array} \left\{ \begin{array}{l} 25-17 \\ 25-17 \end{array} \right\} 0$ $F2 \left[\begin{array}{l} 2 \\ 2 \end{array} \left\{ \begin{array}{l} 25-23 \\ 25-16 \end{array} \right\} 0$		$G1 \left[\begin{array}{l} 2 \\ 2 \end{array} \left\{ \begin{array}{l} 25-15 \\ 25-21 \end{array} \right\} 0$ $G2 \left[\begin{array}{l} 2 \\ 2 \end{array} \left\{ \begin{array}{l} 25-16 \\ 25-9 \end{array} \right\} 0$		
第5組	Bコート 早水公園体育文化センター(メイン)		第13組	Gコート 小林市市民体育館		第7組	Fコート 小林市市民体育館	
	都城商(宮崎)	日立二(茨城)		郡山女大附(福島)	大阪国際滝井(大阪)		高知(高知)	首里(沖縄)
$B1 \left[\begin{array}{l} 2 \\ 2 \end{array} \left\{ \begin{array}{l} 25-15 \\ 25-19 \end{array} \right\} 0$ $B2 \left[\begin{array}{l} 2 \\ 2 \end{array} \left\{ \begin{array}{l} 25-12 \\ 25-16 \end{array} \right\} 0$		$B5 \left[\begin{array}{l} 2 \\ 2 \end{array} \left\{ \begin{array}{l} 25-15 \\ 25-16 \end{array} \right\} 0$		$C1 \left[\begin{array}{l} 2 \\ 2 \end{array} \left\{ \begin{array}{l} 25-20 \\ 25-22 \end{array} \right\} 0$ $C2 \left[\begin{array}{l} 2 \\ 2 \end{array} \left\{ \begin{array}{l} 25-14 \\ 25-13 \end{array} \right\} 0$		$C5 \left[\begin{array}{l} 2 \\ 2 \end{array} \left\{ \begin{array}{l} 25-22 \\ 15-25 \\ 25-23 \end{array} \right\} 1$		
第6組	Eコート 早水公園体育文化センター(武道場)		第7組	Gコート 小林市市民体育館		第7組	Fコート 小林市市民体育館	
	長岡商(新潟)	福工大附城東(福岡)		氷上(兵庫)	就実(岡山)		城南(徳島)	鳥栖商(佐賀)
$E1 \left[\begin{array}{l} 2 \\ 2 \end{array} \left\{ \begin{array}{l} 25-11 \\ 25-10 \end{array} \right\} \right]$ $E2 \left[\begin{array}{l} 2 \\ 2 \end{array} \left\{ \begin{array}{l} 25-18 \\ 25-21 \end{array} \right\} 0$		$E3 \left[\begin{array}{l} 2 \\ 2 \end{array} \left\{ \begin{array}{l} 29-27 \\ 20-25 \\ 25-18 \end{array} \right\} 1$		$G1 \left[\begin{array}{l} 2 \\ 2 \end{array} \left\{ \begin{array}{l} 25-15 \\ 25-21 \end{array} \right\} 0$ $G2 \left[\begin{array}{l} 2 \\ 2 \end{array} \left\{ \begin{array}{l} 25-16 \\ 25-9 \end{array} \right\} 0$		$F3 \left[\begin{array}{l} 2 \\ 2 \end{array} \left\{ \begin{array}{l} 25-27 \\ 30-28 \\ 29-27 \end{array} \right\} 1$ $F4 \left[\begin{array}{l} 2 \\ 2 \end{array} \left\{ \begin{array}{l} 25-22 \\ 25-11 \end{array} \right\} 0$		
第7組	Fコート 小林市市民体育館		第7組	Gコート 小林市市民体育館		第7組	Fコート 小林市市民体育館	
	札幌山の手(北海道)	細田学園(埼玉)		津商(三重)	京都橘(京都)		札幌山の手(北海道)	細田学園(埼玉)
$F3 \left[\begin{array}{l} 2 \\ 2 \end{array} \left\{ \begin{array}{l} 25-27 \\ 30-28 \\ 29-27 \end{array} \right\} 1$ $F4 \left[\begin{array}{l} 2 \\ 2 \end{array} \left\{ \begin{array}{l} 25-22 \\ 25-11 \end{array} \right\} 0$		$F6 \left[\begin{array}{l} 2 \\ 2 \end{array} \left\{ \begin{array}{l} 15-25 \\ 26-24 \\ 25-17 \end{array} \right\} 1$		$G1 \left[\begin{array}{l} 2 \\ 2 \end{array} \left\{ \begin{array}{l} 25-15 \\ 25-21 \end{array} \right\} 0$ $G2 \left[\begin{array}{l} 2 \\ 2 \end{array} \left\{ \begin{array}{l} 25-16 \\ 25-9 \end{array} \right\} 0$		$F6 \left[\begin{array}{l} 2 \\ 2 \end{array} \left\{ \begin{array}{l} 15-25 \\ 26-24 \\ 25-17 \end{array} \right\} 1$		