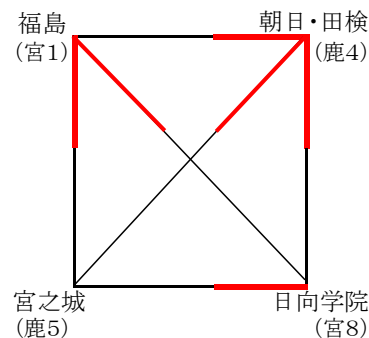


平成28年度 第16回鹿児島・宮崎対県中学校バレーボール大会

【予選グループ戦】 4日(土) 〈男子〉

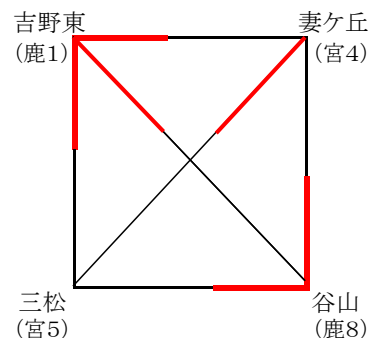
【Aパート】 高城運動公園総合体育館

チーム名	福 島	朝日・田検	宮 之 城	日向学院	勝率	順位
福 島	-	0 18 - 25 28 - 30 -	2 2 25 - 23 25 - 18 -	0 2 25 - 18 25 - 7 -	0.67	2
朝日・田検	2 25 - 18 30 - 28 -	-	2 2 25 - 13 25 - 13 -	0 2 25 - 12 25 - 18 -	1.00	1
宮 之 城	0 23 - 25 18 - 25 -	2 0 13 - 25 13 - 25 -	-	0 2 19 - 25 13 - 25 -	0.00	4
日向学院	0 18 - 25 7 - 25 -	2 0 12 - 25 18 - 25 -	2 2 25 - 19 25 - 13 -	-	0.33	3



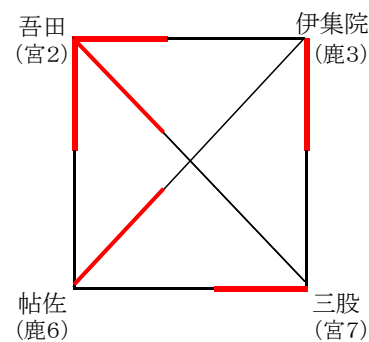
【Bパート】 高城農村環境改善センター

チーム名	吉 野 東	妻 ヶ 丘	三 松	谷 山	勝率	順位
吉 野 東	-	2 25 - 19 25 - 19 -	2 2 25 - 15 25 - 9 -	0 2 25 - 13 25 - 18 -	1.00	1
妻 ヶ 丘	0 19 - 25 19 - 25 -	-	1 1 21 - 25 25 - 19 18 - 25	0 2 17 - 25 17 - 25 -	0.00	4
三 松	0 15 - 25 9 - 25 -	2 2 25 - 21 19 - 25 25 - 18	-	0 2 19 - 25 26 - 28 -	0.33	3
谷 山	0 13 - 25 18 - 25 -	2 2 25 - 17 25 - 17 -	0 2 25 - 19 28 - 26 -	-	0.67	2



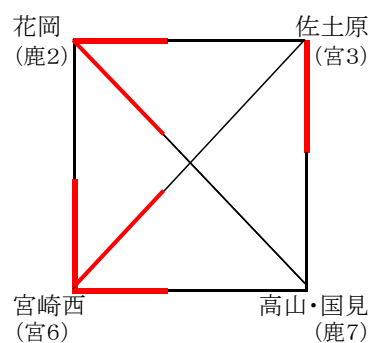
【Cパート】 高城農村環境改善センター

チーム名	吾 田	伊 集 院	帖 佐	三 股	勝率	順位
吾 田	-	2 25 - 21 25 - 17 -	2 2 25 - 14 25 - 22 -	0 2 25 - 23 25 - 21 -	1.00	1
伊 集 院	0 21 - 25 17 - 25 -	-	1 1 21 - 25 25 - 20 22 - 25	0 2 25 - 18 27 - 25 -	0.33 0.43	2
帖 佐	0 14 - 25 22 - 25 -	2 2 25 - 21 20 - 25 25 - 22	-	0 2 17 - 25 16 - 25 -	0.33 0.29	4
三 股	0 23 - 25 21 - 25 -	2 0 18 - 25 25 - 27 -	2 2 25 - 17 25 - 16 -	-	0.33 0.33	3



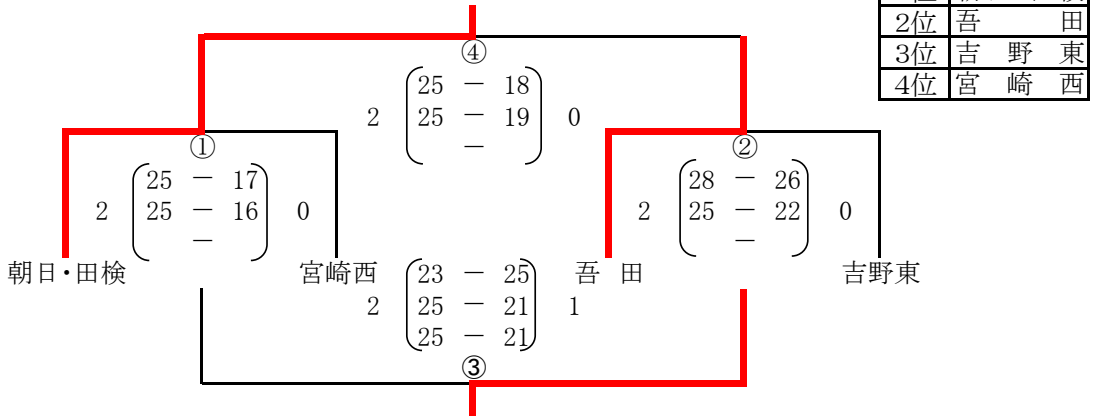
【Dパート】 高城勤労青少年ホーム

チーム名	花 岡	佐 土 原	宮 崎 西	高山・国見	勝率	順位
花 岡	-	2 25 - 22 25 - 16 -	1 1 25 - 17 17 - 25 20 - 25	2 2 25 - 19 25 - 17 -	0.67	2
佐 土 原	0 22 - 25 16 - 25 -	-	1 1 19 - 25 25 - 23 23 - 25	0 2 25 - 13 25 - 15 -	0.33	3
宮 崎 西	2 17 - 25 25 - 17 25 - 20	1 2 25 - 19 23 - 25 25 - 23	-	0 2 25 - 17 25 - 23 -	1.00	1
高山・国見	0 19 - 25 17 - 25 -	2 0 13 - 25 15 - 25 -	2 0 17 - 25 23 - 25 -	-	0.00	4

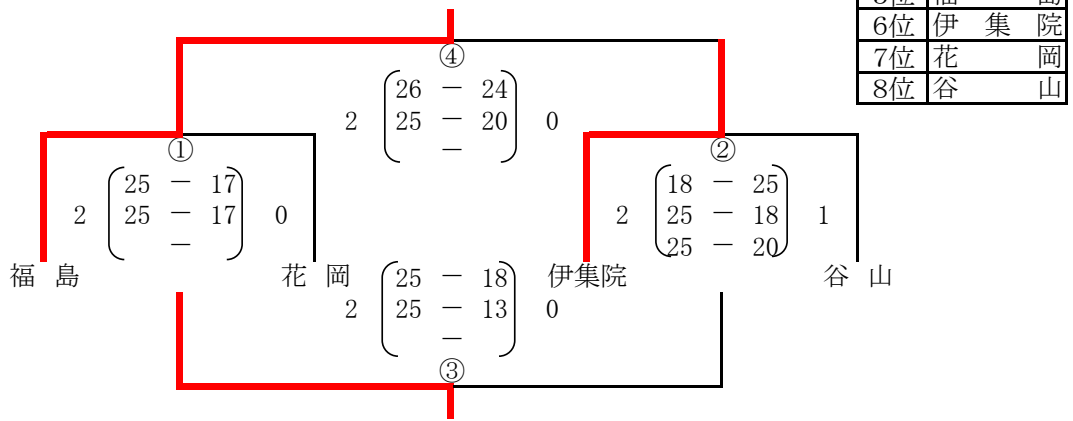


【順位決定戦】 5日(日) <男子>

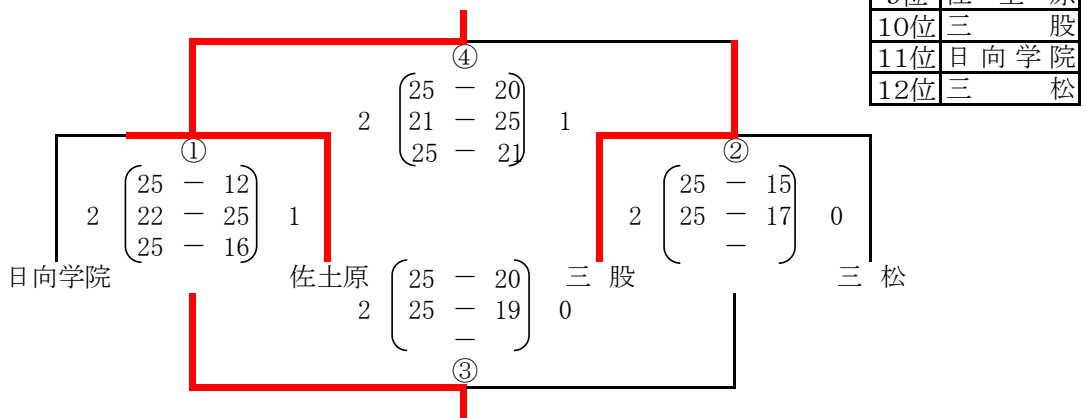
【Aコート】1位~4位 (会場) 都城市営体育館



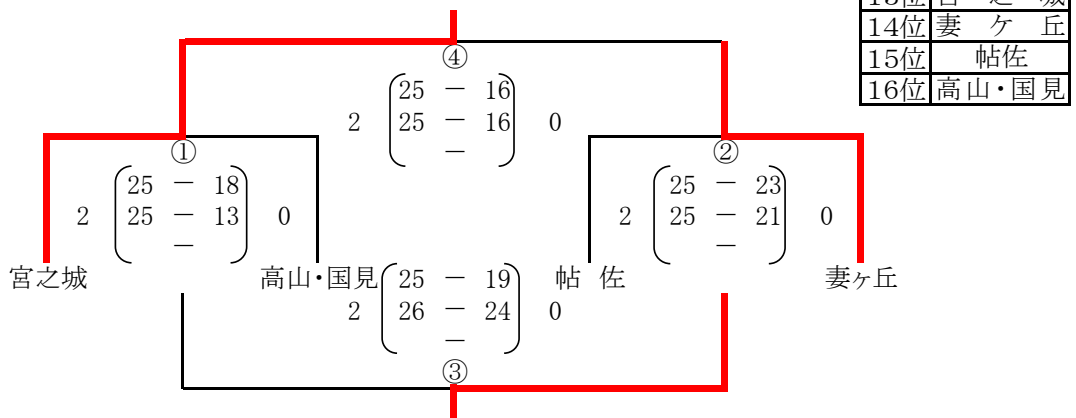
【Bコート】5位~8位 (会場) 都城市営体育館



【Cコート】9位~12位 (会場) 妻ヶ丘中学校体育館



【Dコート】13位~16位 (会場) 妻ヶ丘中学校体育館

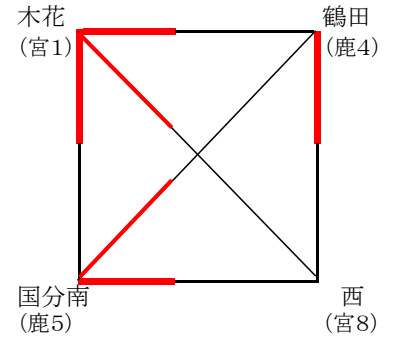


平成28年度 第16回鹿児島・宮崎対県中学校バレーボール大会 結果

【予選グループ戦】 4日(土) 〈女子〉

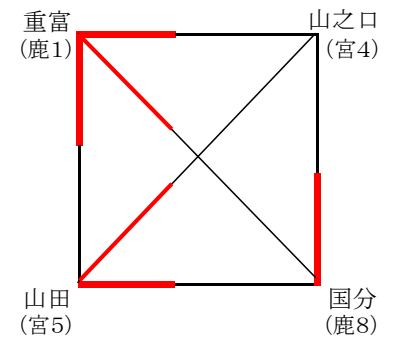
【Eパート】 志和池中学校体育館

チーム名	木	花	鶴	田	国	分	南	西	勝率	順位
木 花	-	-	2	2	2	2	2	0	1.00	1
鶴 田	0	2	-	0	2	2	2	0	0.33	3
国 分 南	0	2	2	0	-	-	2	1	0.67	2
西	0	2	0	2	1	2	-	-	0.00	4



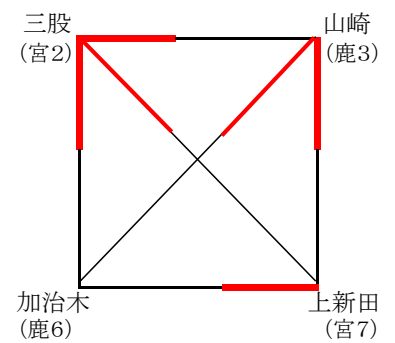
【Fパート】 高城運動公園総合体育館

チーム名	重	富	山	之	口	山	田	国	分	勝率	順位
重 富	-	-	2	2	2	2	2	0	1.00	1	
山 之 口	0	2	-	0	2	0	2	2	0.00	4	
山 田	0	2	2	0	-	-	2	0	0.67	2	
国 分	0	2	2	0	0	2	-	-	0.33	3	



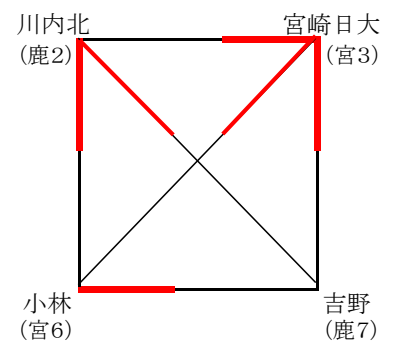
【Gパート】 高城運動公園総合体育館

チーム名	三	股	山	崎	加	治	木	上	新	田	勝率	順位
三 股	-	-	2	2	2	2	2	0	1.00	1		
山 崎	0	2	-	2	2	0	2	1	0.67	2		
加 治 木	0	2	0	2	-	-	0	2	0.00	4		
上 新 田	0	2	1	2	2	0	-	-	0.33	3		



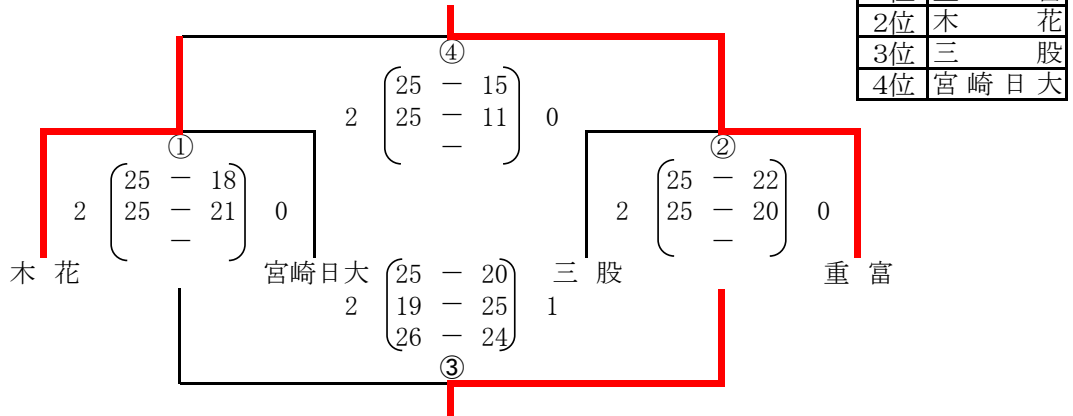
【Hパート】 志和池中学校体育館

チーム名	川	内	北	宮	崎	日	大	小	林	吉	野	勝率	順位
川 内 北	-	-	0	2	2	2	2	2	1	0.67	2		
宮 崎 日 大	2	0	-	2	2	1	2	0	1.00	1			
小 林	0	2	1	2	-	-	2	2	0.33	3			
吉 野	1	2	0	2	0	2	-	-	0.00	4			

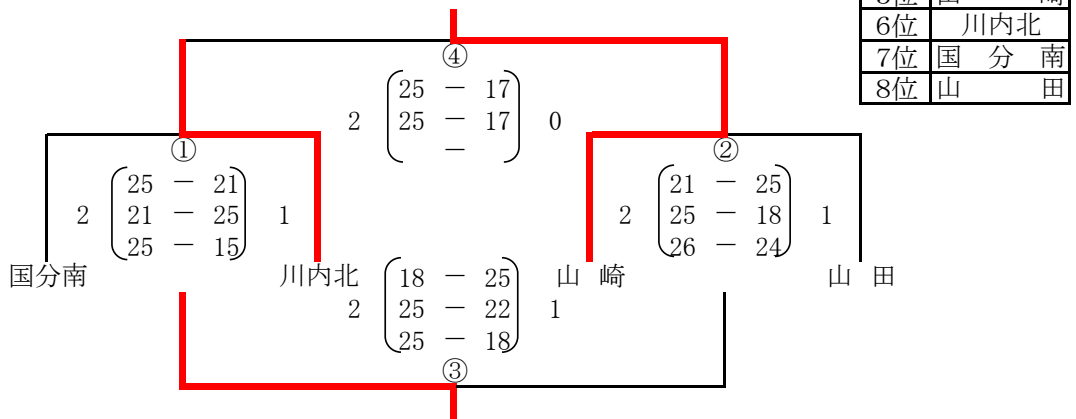


【順位決定戦】 5日(日) <女子>

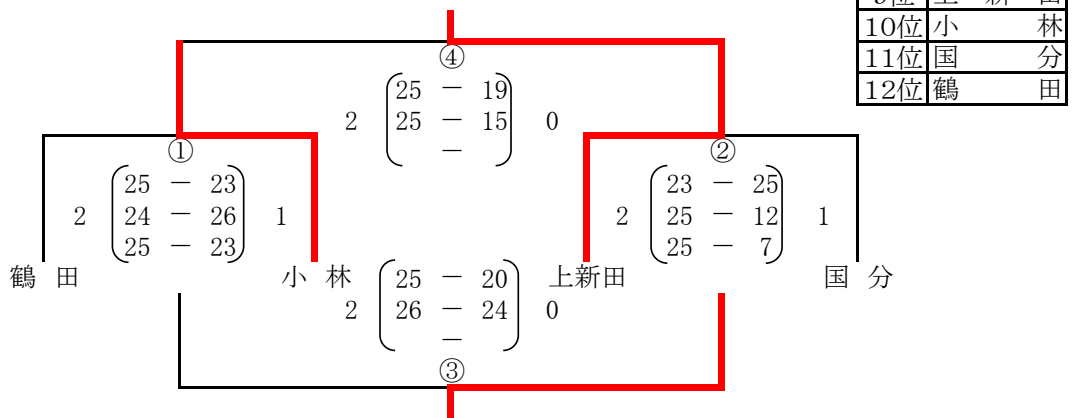
【Eコート】1位～4位 (会場) 高城運動公園総合体育館



【Fコート】5位～8位 (会場) 高城運動公園総合体育館



【Gコート】9位～12位 (会場) 高城農村環境改善センター



【Hコート】13位～16位 (会場) 高城農村環境改善センター

