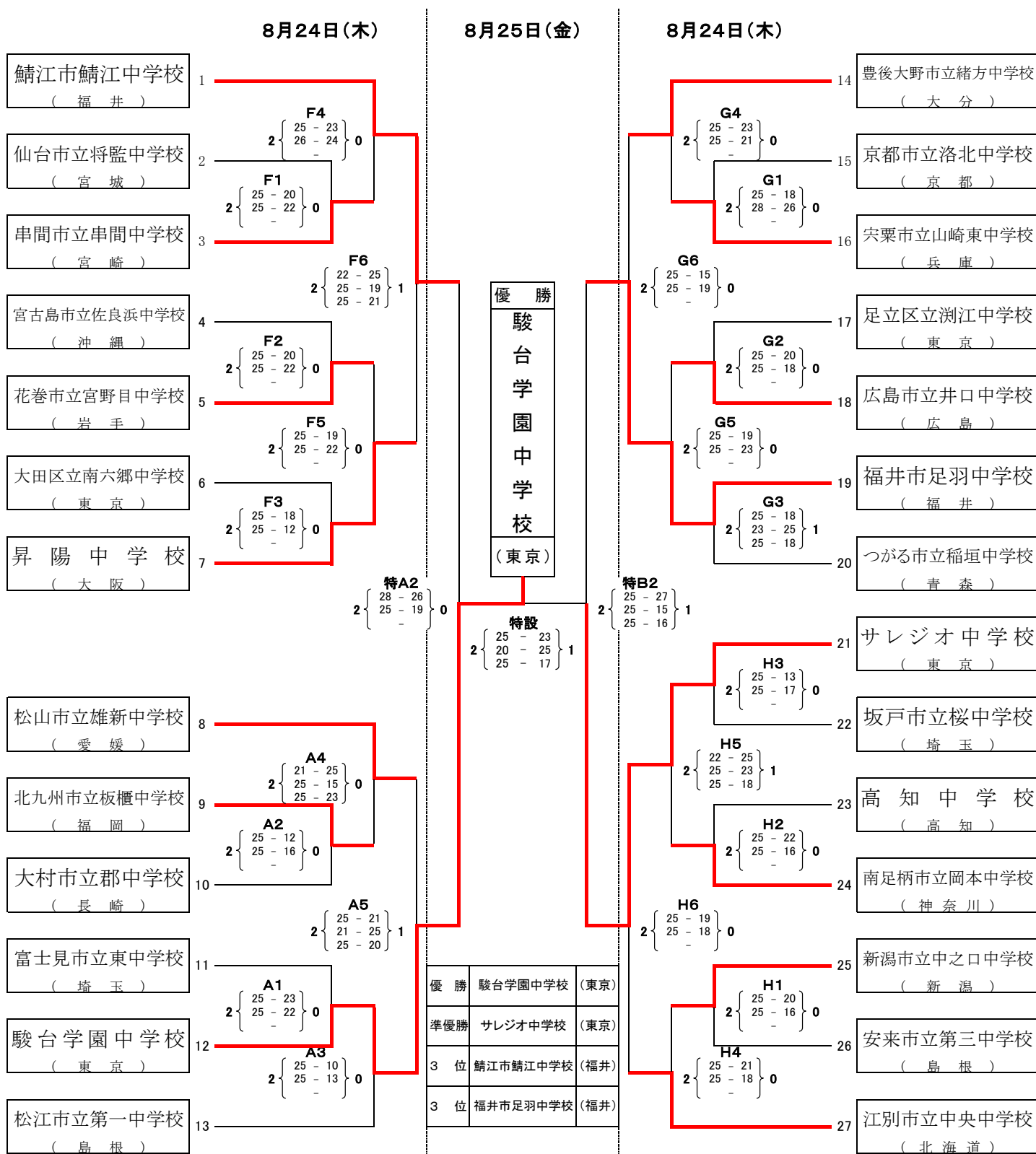


平成29年度全国中学校体育大会  
 第47回全日本中学校バレーボール選手権大会  
 【男子決勝トーナメント結果】



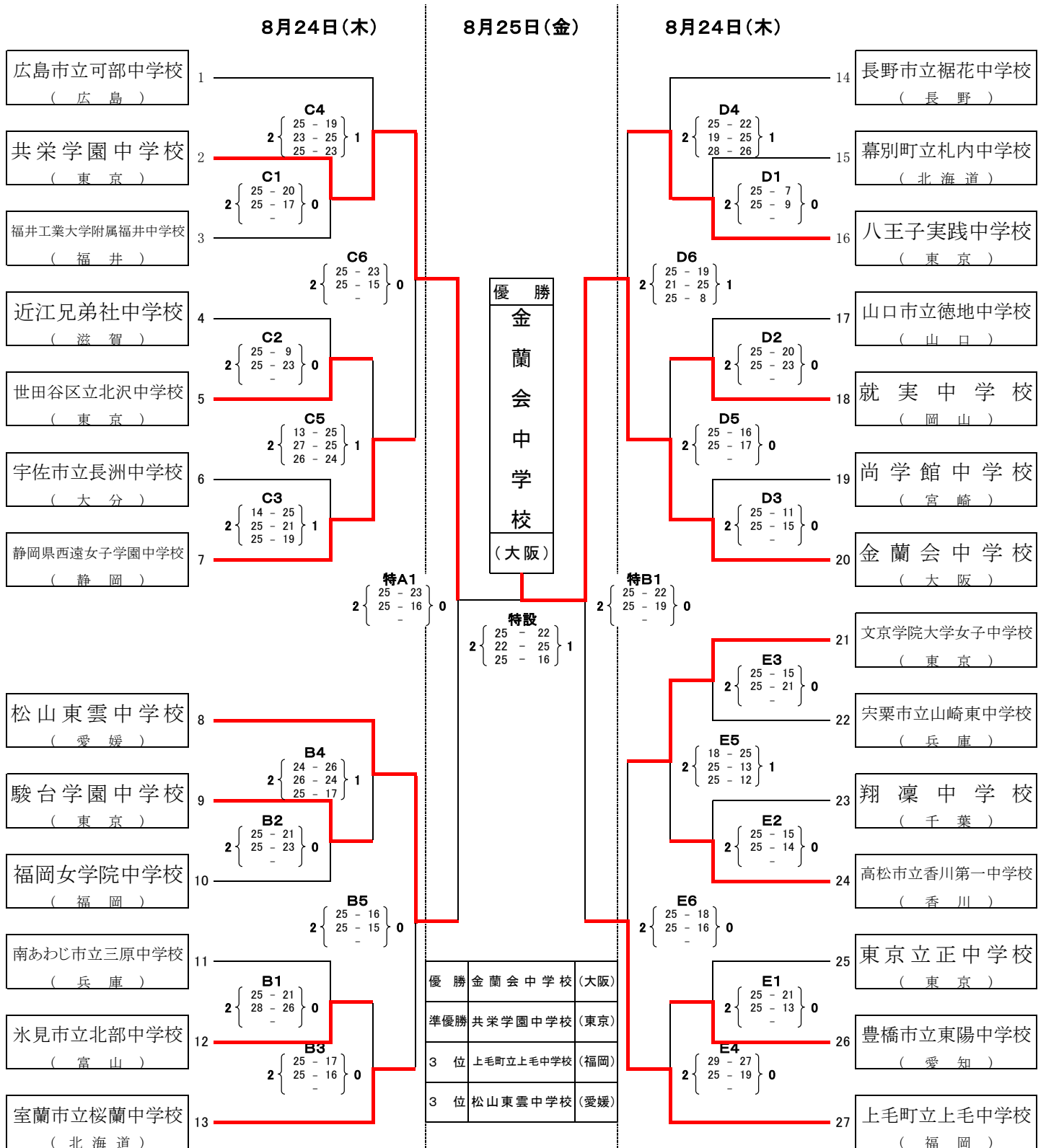
(会場) 早水公園体育文化センター

F・G・H コート

宮崎市総合体育館

A・特A・特B・特設 コート

平成29年度全国中学校体育大会  
 第47回全日本中学校バレーボール選手権大会  
 【女子決勝トーナメント結果】



(会場) KIRISHIMAツブキ武道館  
 宮崎市総合体育館

D・E コート  
 B・C・特A・特B・特設 コート

平成29年度全国中学校体育大会  
 第47回全日本中学校バレーボール選手権大会  
**【男子予選グループ戦結果】**

8月23日(水)

|    |    |                  |                             |                             |    |                   |
|----|----|------------------|-----------------------------|-----------------------------|----|-------------------|
| 1組 | 1  | 南足柄市立岡本中学校 (神奈川) | F1<br>2 { 25-14 / 23-25 } 1 | F5<br>2 { 22-25 / 25-17 } 1 | 2  | 松江市立第一中学校 (島根)    |
|    | 3  | 串間市立串間中学校 (宮崎)   |                             |                             | 4  | 柏原市立国分中学校 (大阪)    |
|    | 2  | 豊後大野市立緒方中学校 (大分) | F3<br>2 { 25-12 / 25-16 }   |                             | 6  | 福井市立足羽中学校 (福井)    |
|    | 7  | 奈良市立三笠中学校 (奈良)   | F4<br>2 { 25-21 / 30-28 } 0 |                             | 8  | 高知中学校 (高知)        |
| 2組 | 9  | 津市立西郊中学校 (三重)    | G1<br>2 { 25-15 / 25-14 } 0 | G3<br>2 { 25-23 / 25-23 } 0 | 10 | 昇陽中学校 (大阪)        |
|    | 11 | 花巻市立宮野目中学校 (岩手)  | G2<br>2 { 25-17 / 25-22 } 0 |                             | 12 | 坂戸市立桜中学校 (埼玉)     |
|    | 13 | 宮古島市立佐良浜中学校 (沖縄) | H1<br>2 { 26-28 / 25-22 } 1 |                             | 14 | 豊橋市立中部中学校 (愛知)    |
|    | 15 | サレジオ中学校 (東京)     | H2<br>2 { 25-23 / 25-19 } 0 |                             | 16 | 仙台市立将監中学校 (宮城)    |
| 3組 | 17 | 富士見市立東中学校 (埼玉)   | H3<br>2 { 25-17 / 25-13 } 0 | H6<br>2 { 22-25 / 25-21 } 1 | 18 | 新潟市立中之口中学校 (新潟)   |
|    | 19 | 岡崎市立矢作中学校 (愛知)   | H4<br>2 { 25-22 / 21-25 } 1 |                             | 20 | 大村市立郡中学校 (長崎)     |
|    | 21 | 宇都宮市立宮の原中学校 (栃木) | I1<br>2 { 25-15 / 25-19 } 0 |                             | 22 | 京都市立洛北中学校 (京都)    |
|    | 23 | 江別市立中央中学校 (北海道)  | I2<br>2 { 25-12 / 25-21 } 0 |                             | 24 | 安来市立第三中学校 (島根)    |
| 4組 | 25 | 松山市立雄新中学校 (愛媛)   | I3<br>2 { 25-21 / 17-25 } 1 | I6<br>2 { 25-14 / 25-19 } 0 | 26 | 北九州市立板櫃中学校 (福岡)   |
|    | 27 | 大田区立南六郷中学校 (東京)  | I4<br>2 { 16-25 / 25-13 } 1 |                             | 28 | 木古内町立木古内中学校 (北海道) |
|    | 29 | つがる市立稲垣中学校 (青森)  | J1<br>2 { 25-21 / 25-18 } 0 |                             | 30 | 宮崎市立佐土原中学校 (宮崎)   |
|    | 31 | 足立区立淵江中学校 (東京)   | J2<br>2 { 25-21 / 22-25 } 1 |                             | 32 | 広島市立井口中学校 (広島)    |
| 5組 | 33 | 駿台学園中学校 (東京)     | J3<br>2 { 25-23 / 25-20 } 0 | J6<br>2 { 25-21 / 25-19 } 0 | 34 | 寒河江市立陵西中学校 (山形)   |
|    | 35 | 中央市立山崎東中学校 (兵庫)  | J4<br>2 { 25-14 / 25-14 } 0 |                             | 36 | 鯖江市立鯖江中学校 (福井)    |
|    | 21 | 宇都宮市立宮の原中学校 (栃木) | I1<br>2 { 25-15 / 25-19 } 0 |                             | 22 | 京都市立洛北中学校 (京都)    |
|    | 23 | 江別市立中央中学校 (北海道)  | I2<br>2 { 25-12 / 25-21 } 0 |                             | 24 | 安来市立第三中学校 (島根)    |

早水公園体育文化センター

F・G・Hコート

高城運動公園総合体育館

I・Jコート

平成29年度全国中学校体育大会  
 第47回全日本中学校バレーボール選手権大会  
**【女子予選グループ戦結果】**

8月23日(水)

|    |    |                    |   |         |                   |    |         |   |
|----|----|--------------------|---|---------|-------------------|----|---------|---|
| 1組 | 1  | 広島市立可部中学校 (広島)     | 2 | 2       | 三沢市立堀口中学校 (青森)    | A5 | 0       |   |
|    | A1 | 2                  |   | 25 - 14 | 0                 |    |         |   |
|    | A2 | 2                  |   | 25 - 15 | 0                 |    |         |   |
|    | 2  | 25 - 18            |   | 0       |                   |    |         |   |
| 2組 | 5  | 共栄学園中学校 (東京)       | 2 | 6       | 福島市立福島第三中学校 (福島)  | A6 | 0       |   |
|    | A3 | 2                  |   | 25 - 18 | 0                 |    |         |   |
|    | A4 | 2                  |   | 25 - 12 | 0                 |    |         |   |
|    | 2  | 26 - 24            |   | 0       |                   |    |         |   |
| 3組 | 9  | 福井工業大学附属福井中学校 (福井) | 2 | 10      | 尚学館中学校 (宮崎)       | B3 | 1       |   |
|    | B1 | 2                  |   | 25 - 21 | 1                 |    |         |   |
|    | B2 | 2                  |   | 25 - 13 | 0                 |    |         |   |
|    | 2  | 22 - 25            |   | 25 - 21 | 1                 |    |         |   |
| 4組 | 13 | 八王子実践中学校 (東京)      | 2 | 14      | 松山東雲中学校 (愛媛)      | C5 | 0       |   |
|    | C1 | 2                  |   | 25 - 22 | 0                 |    |         |   |
|    | C2 | 2                  |   | 25 - 20 | 0                 |    |         |   |
|    | 2  | 25 - 19            |   | 0       |                   |    |         |   |
| 5組 | 17 | 豊橋市立東陽中学校 (愛知)     | 2 | 18      | 東京立正中学校 (東京)      | C6 | 0       |   |
|    | C3 | 2                  |   | 25 - 19 | 0                 |    |         |   |
|    | C4 | 2                  |   | 25 - 12 | 0                 |    |         |   |
|    | 2  | 25 - 22            |   | 0       |                   |    |         |   |
| 6組 | 21 | 宍粟市立山崎東中学校 (兵庫)    | 2 | 22      | 世田谷区立北沢中学校 (東京)   | D5 | 0       |   |
|    | D1 | 2                  |   | 18 - 25 | 25 - 20           |    | 25 - 13 | 1 |
|    | D2 | 2                  |   | 25 - 21 | 0                 |    |         |   |
|    | 2  | 25 - 18            |   | 0       |                   |    |         |   |
| 7組 | 25 | 長野市立裾花中学校 (長野)     | 2 | 26      | 郡山市立郡山第七中学校 (福島)  | D6 | 1       |   |
|    | D3 | 2                  |   | 25 - 8  | 0                 |    |         |   |
|    | D4 | 2                  |   | 25 - 15 | 0                 |    |         |   |
|    | 2  | 25 - 13            |   | 0       |                   |    |         |   |
| 8組 | 29 | 近江兄弟社中学校 (滋賀)      | 2 | 30      | 室蘭市立桜蘭中学校 (北海道)   | E5 | 0       |   |
|    | E1 | 2                  |   | 26 - 24 | 17 - 25           |    | 25 - 21 | 1 |
|    | E2 | 2                  |   | 17 - 25 | 25 - 18           |    | 25 - 20 | 1 |
|    | 2  | 25 - 21            |   | 1       |                   |    |         |   |
| 9組 | 33 | 駿台学園中学校 (東京)       | 2 | 34      | 静岡県西遠女子学園中学校 (静岡) | E6 | 0       |   |
|    | E3 | 2                  |   | 25 - 23 | 25 - 19           |    | 0       |   |
|    | E4 | 2                  |   | 25 - 18 | 21 - 25           |    | 25 - 17 | 1 |
|    | 2  | 25 - 20            |   | 1       |                   |    |         |   |

宮崎市総合体育館

A・B・Cコート

KIRISHIMAツワブキ武道館

D・Eコート

平成29年度

第47回 全日本中学校バレーボール選手権大会(宮崎大会)

「優秀選手名」

【男子】

|    | 都道府県名 | 学 校 名       | 選 手 名  |
|----|-------|-------------|--------|
| 1  | 北海道   | 江別市立中央中学校   | 咄下 呼也太 |
| 2  | 東京都   | サレジオ中学校     | 松本 響   |
| 3  | 東京都   | サレジオ中学校     | 中道 優斗  |
| 4  | 東京都   | 駿台学園中学校     | 植木 優大  |
| 5  | 東京都   | 駿台学園中学校     | 渡邊 秀真  |
| 6  | 福井県   | 鯖江市鯖江中学校    | 林 雅裕   |
| 7  | 福井県   | 鯖江市鯖江中学校    | 三谷 浩太郎 |
| 8  | 福井県   | 福井市足羽中学校    | 竹内 慶多  |
| 9  | 大阪府   | 昇陽中学校       | 荒木 琢真  |
| 10 | 愛媛県   | 松山市立雄新中学校   | 花村 和哉  |
| 11 | 大分県   | 豊後大野市立緒方中学校 | 羽田野 拓実 |
| 12 | 宮崎県   | 串間市立串間中学校   | 中島 右京  |

平成29年度

第47回 全日本中学校バレーボール選手権大会(宮崎大会)

「優秀選手名」

【女子】

|    | 都道府県名 | 学 校 名        | 選 手 名  |
|----|-------|--------------|--------|
| 1  | 北海道   | 室蘭市立桜蘭中学校    | 中村 早希  |
| 2  | 東京都   | 文京学院大学女子中学校  | 高橋 美鈴  |
| 3  | 東京都   | 共栄学園中学校      | 小山 愛実  |
| 4  | 東京都   | 共栄学園中学校      | 秋田 久瑠美 |
| 5  | 東京都   | 八王子実践中学校     | 大川 愛海  |
| 6  | 静岡県   | 静岡県西遠女子学園中学校 | 笹瀬 萌々子 |
| 7  | 大阪府   | 金蘭会中学校       | 川上 良江  |
| 8  | 大阪府   | 金蘭会中学校       | 高澤 理子  |
| 9  | 愛媛県   | 松山東雲中学校      | 西川 実花  |
| 10 | 愛媛県   | 松山東雲中学校      | 楠岡 真緒  |
| 11 | 福岡県   | 上毛町立上毛中学校    | 室岡 莉乃  |
| 12 | 宮崎県   | 尚学館中学校       | 須藤 梨及  |