

平成29年度
菅公カップ霧島盆地中学校新人バレーボール大会 【男子】 予選グループ戦 <<11/11(土)>> 試合結果

<table border="1"> <tr><td>三股</td></tr> <tr><td>25 - 6</td></tr> <tr><td>2 - - 0</td></tr> <tr><td>25 - 11</td></tr> </table>				三股	25 - 6	2 - - 0	25 - 11	<table border="1"> <tr><td>高原</td></tr> <tr><td>27 - 25</td></tr> <tr><td>2 - - 0</td></tr> <tr><td>25 - 17</td></tr> </table>				高原	27 - 25	2 - - 0	25 - 17	<table border="1"> <tr><td>末吉</td></tr> <tr><td>26 - 24</td></tr> <tr><td>2 - - 0</td></tr> <tr><td>25 - 16</td></tr> </table>				末吉	26 - 24	2 - - 0	25 - 16	<table border="1"> <tr><td>木花</td></tr> <tr><td>25 - 18</td></tr> <tr><td>2 - - 0</td></tr> <tr><td>25 - 21</td></tr> </table>				木花	25 - 18	2 - - 0	25 - 21
三股																															
25 - 6																															
2 - - 0																															
25 - 11																															
高原																															
27 - 25																															
2 - - 0																															
25 - 17																															
末吉																															
26 - 24																															
2 - - 0																															
25 - 16																															
木花																															
25 - 18																															
2 - - 0																															
25 - 21																															
1位 - ①	2位 - ⑥	3位 - ①	4位 - ⑥																												
三股	木花	末吉	高原																												

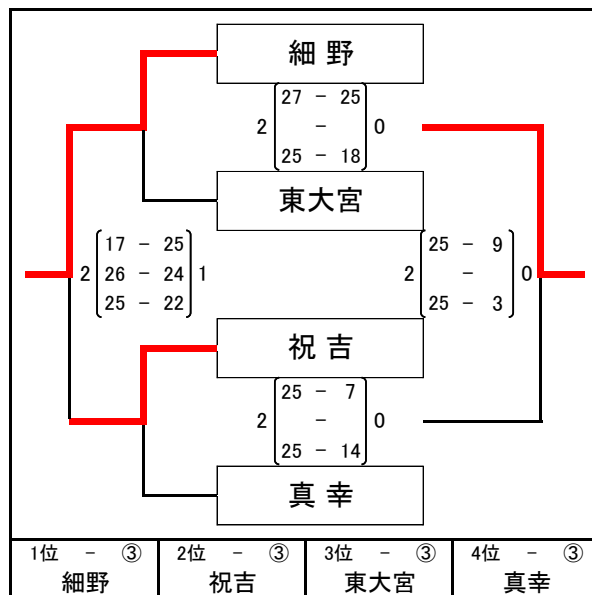
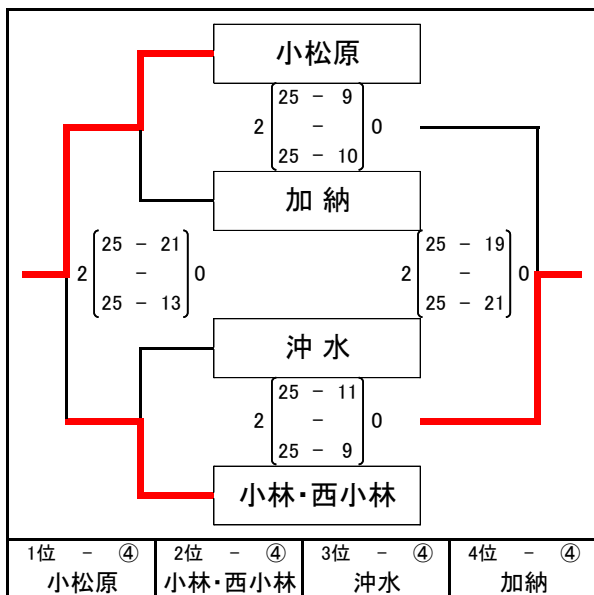
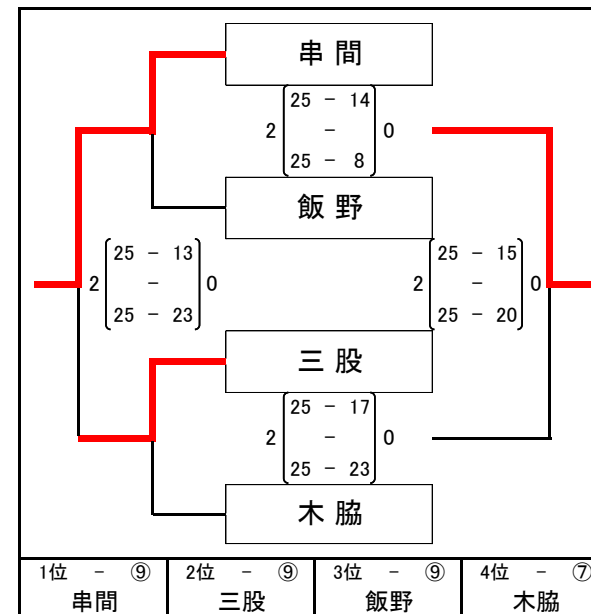
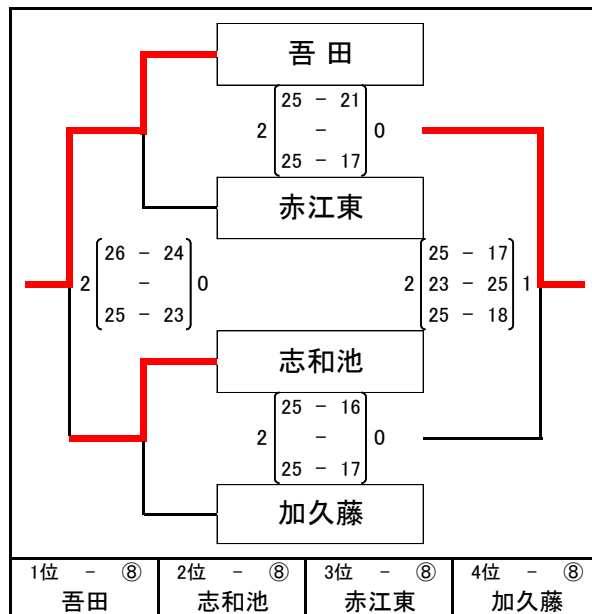
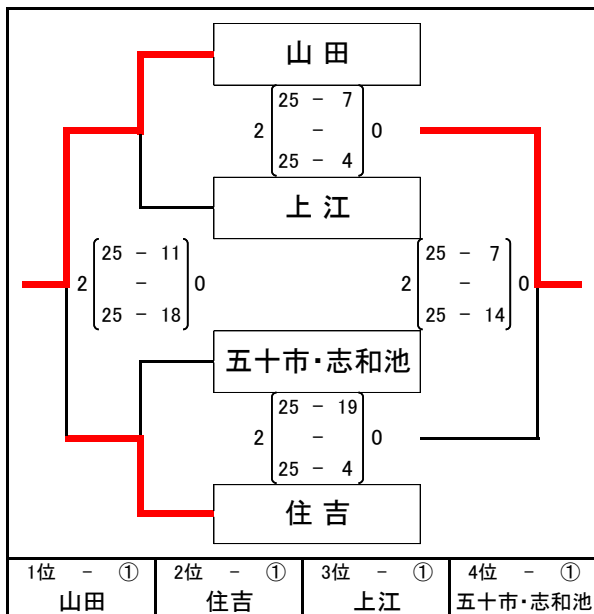
<table border="1"> <tr><td>三松</td></tr> <tr><td>25 - 12</td></tr> <tr><td>2 - - 0</td></tr> <tr><td>25 - 17</td></tr> </table>				三松	25 - 12	2 - - 0	25 - 17	<table border="1"> <tr><td>沖水</td></tr> <tr><td>25 - 23</td></tr> <tr><td>2 - - 0</td></tr> <tr><td>27 - 25</td></tr> </table>				沖水	25 - 23	2 - - 0	27 - 25	<table border="1"> <tr><td>宮崎第一</td></tr> <tr><td>25 - 10</td></tr> <tr><td>2 - - 0</td></tr> <tr><td>25 - 8</td></tr> </table>				宮崎第一	25 - 10	2 - - 0	25 - 8	<table border="1"> <tr><td>串間</td></tr> <tr><td>25 - 15</td></tr> <tr><td>2 - - 0</td></tr> <tr><td>25 - 14</td></tr> </table>				串間	25 - 15	2 - - 0	25 - 14
三松																															
25 - 12																															
2 - - 0																															
25 - 17																															
沖水																															
25 - 23																															
2 - - 0																															
27 - 25																															
宮崎第一																															
25 - 10																															
2 - - 0																															
25 - 8																															
串間																															
25 - 15																															
2 - - 0																															
25 - 14																															
1位 - ③	2位 - ⑧	3位 - ③	4位 - ⑧																												
串間	三松	沖水	宮崎第一																												

<table border="1"> <tr><td>姫城</td></tr> <tr><td>25 - 12</td></tr> <tr><td>2 - - 0</td></tr> <tr><td>25 - 8</td></tr> </table>				姫城	25 - 12	2 - - 0	25 - 8	<table border="1"> <tr><td>永久津</td></tr> <tr><td>25 - 15</td></tr> <tr><td>2 24 - 26 1</td></tr> <tr><td>30 - 28</td></tr> </table>				永久津	25 - 15	2 24 - 26 1	30 - 28	<table border="1"> <tr><td>北郷小中</td></tr> <tr><td>25 - 18</td></tr> <tr><td>2 19 - 25 1</td></tr> <tr><td>25 - 20</td></tr> </table>				北郷小中	25 - 18	2 19 - 25 1	25 - 20	<table border="1"> <tr><td>木脇</td></tr> <tr><td>25 - 13</td></tr> <tr><td>2 22 - 25 1</td></tr> <tr><td>25 - 14</td></tr> </table>				木脇	25 - 13	2 22 - 25 1	25 - 14
姫城																															
25 - 12																															
2 - - 0																															
25 - 8																															
永久津																															
25 - 15																															
2 24 - 26 1																															
30 - 28																															
北郷小中																															
25 - 18																															
2 19 - 25 1																															
25 - 20																															
木脇																															
25 - 13																															
2 22 - 25 1																															
25 - 14																															
1位 - ⑤	2位 - ⑩	3位 - ⑤	4位 - ⑩																												
姫城	木脇	北郷小中	永久津																												

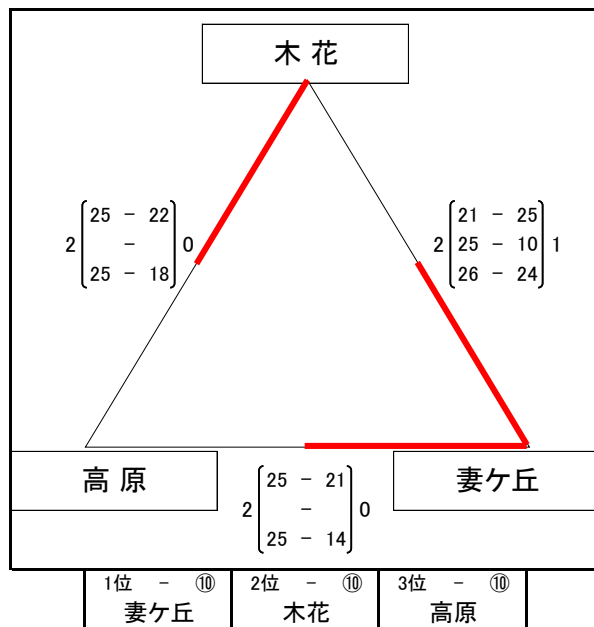
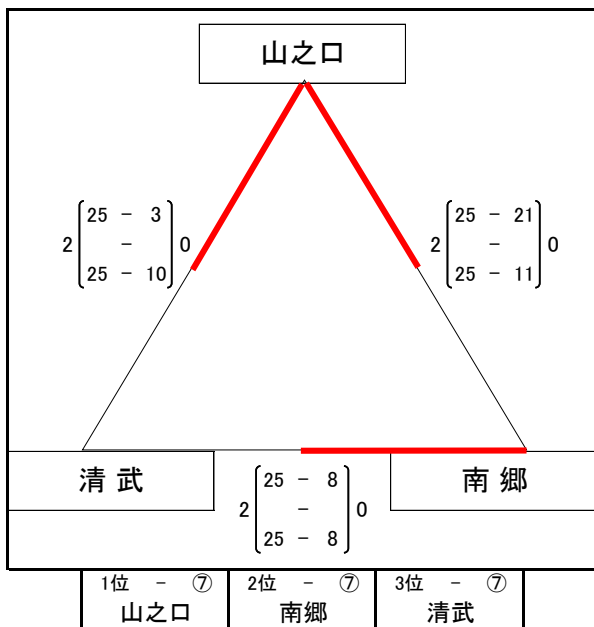
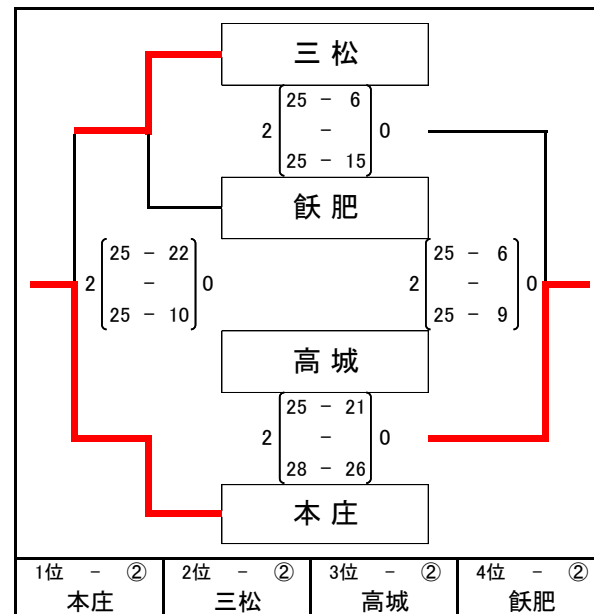
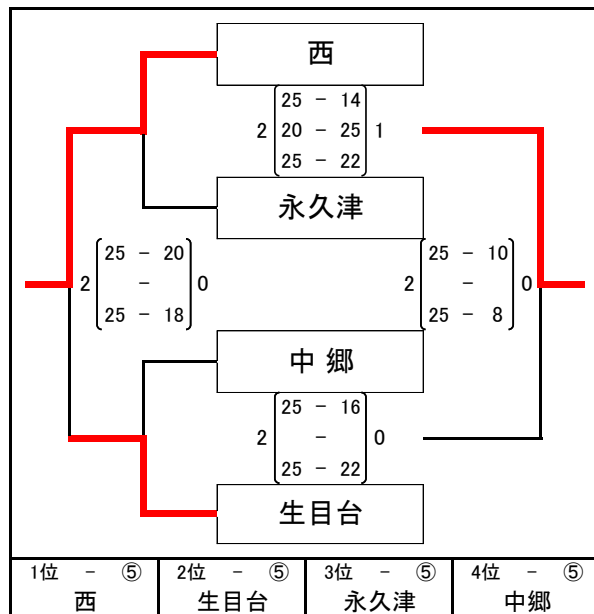
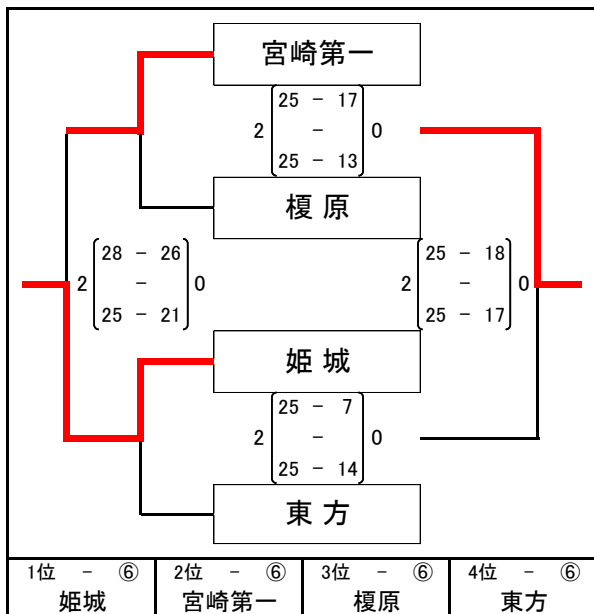
<table border="1"> <tr><td>五十市</td></tr> <tr><td>25 - 23</td></tr> <tr><td>2 - - 0</td></tr> <tr><td>25 - 19</td></tr> </table>				五十市	25 - 23	2 - - 0	25 - 19	<table border="1"> <tr><td>本郷</td></tr> <tr><td>25 - 16</td></tr> <tr><td>2 - - 0</td></tr> <tr><td>25 - 14</td></tr> </table>				本郷	25 - 16	2 - - 0	25 - 14	<table border="1"> <tr><td>山之口</td></tr> <tr><td>25 - 21</td></tr> <tr><td>2 17 - 25 1</td></tr> <tr><td>25 - 20</td></tr> </table>				山之口	25 - 21	2 17 - 25 1	25 - 20	<table border="1"> <tr><td>細野</td></tr> <tr><td>25 - 18</td></tr> <tr><td>2 23 - 25 1</td></tr> <tr><td>26 - 24</td></tr> </table>				細野	25 - 18	2 23 - 25 1	26 - 24
五十市																															
25 - 23																															
2 - - 0																															
25 - 19																															
本郷																															
25 - 16																															
2 - - 0																															
25 - 14																															
山之口																															
25 - 21																															
2 17 - 25 1																															
25 - 20																															
細野																															
25 - 18																															
2 23 - 25 1																															
26 - 24																															
1位 - ⑦	2位 - ②	3位 - ⑦	4位 - ②																												
五十市	山之口	細野	本郷																												

<table border="1"> <tr><td>吾田</td></tr> <tr><td>25 - 18</td></tr> <tr><td>2 - - 0</td></tr> <tr><td>25 - 17</td></tr> </table>				吾田	25 - 18	2 - - 0	25 - 17	<table border="1"> <tr><td>庄内</td></tr> <tr><td>17 - 25</td></tr> <tr><td>2 25 - 21 1</td></tr> <tr><td>25 - 18</td></tr> </table>				庄内	17 - 25	2 25 - 21 1	25 - 18	<table border="1"> <tr><td>小林</td></tr> <tr><td>25 - 10</td></tr> <tr><td>2 - - 0</td></tr> <tr><td>25 - 11</td></tr> </table>				小林	25 - 10	2 - - 0	25 - 11	<table border="1"> <tr><td>妻ヶ丘</td></tr> <tr><td>25 - 5</td></tr> <tr><td>2 21 - 25 1</td></tr> <tr><td>25 - 15</td></tr> </table>				妻ヶ丘	25 - 5	2 21 - 25 1	25 - 15
吾田																															
25 - 18																															
2 - - 0																															
25 - 17																															
庄内																															
17 - 25																															
2 25 - 21 1																															
25 - 18																															
小林																															
25 - 10																															
2 - - 0																															
25 - 11																															
妻ヶ丘																															
25 - 5																															
2 21 - 25 1																															
25 - 15																															
1位 - ⑨	2位 - ④	3位 - ⑨	4位 - ④																												
吾田	妻ヶ丘	小林	庄内																												

平成29年度
菅公カップ霧島盆地中学校新人バレーボール大会 【女子】 予選グループ戦 <<11/11(土)>> 試合結果



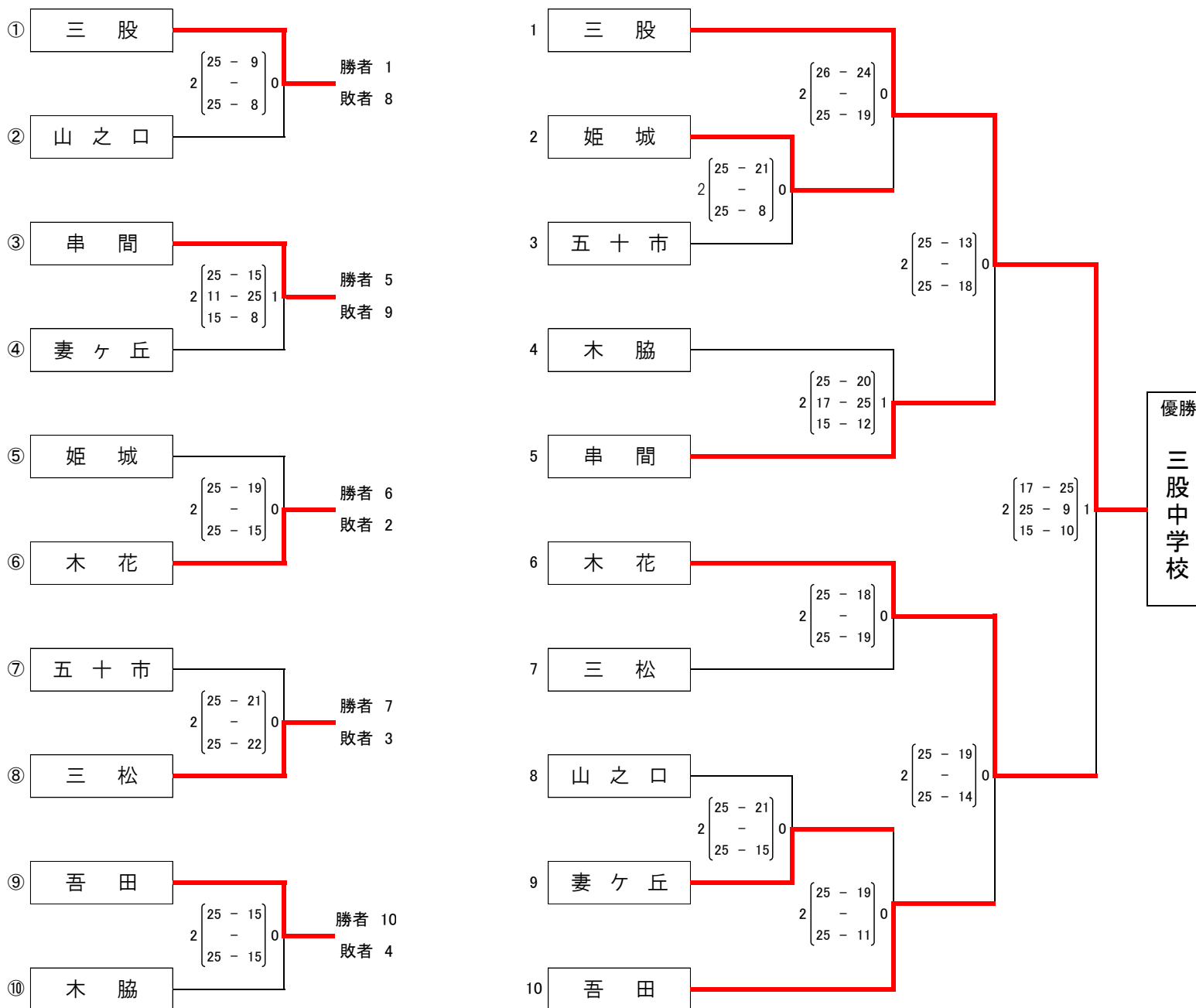
平成29年度
 菅公カップ霧島盆地中学校新人バレーボール大会 【女子】 予選グループ戦 <<11/11(土)>> 試合結果



平成29年度

菅公カップ霧島盆地中学校新人バレーボール大会 【男子】 トーナメント戦 <<11/12(日)>> 試合結果

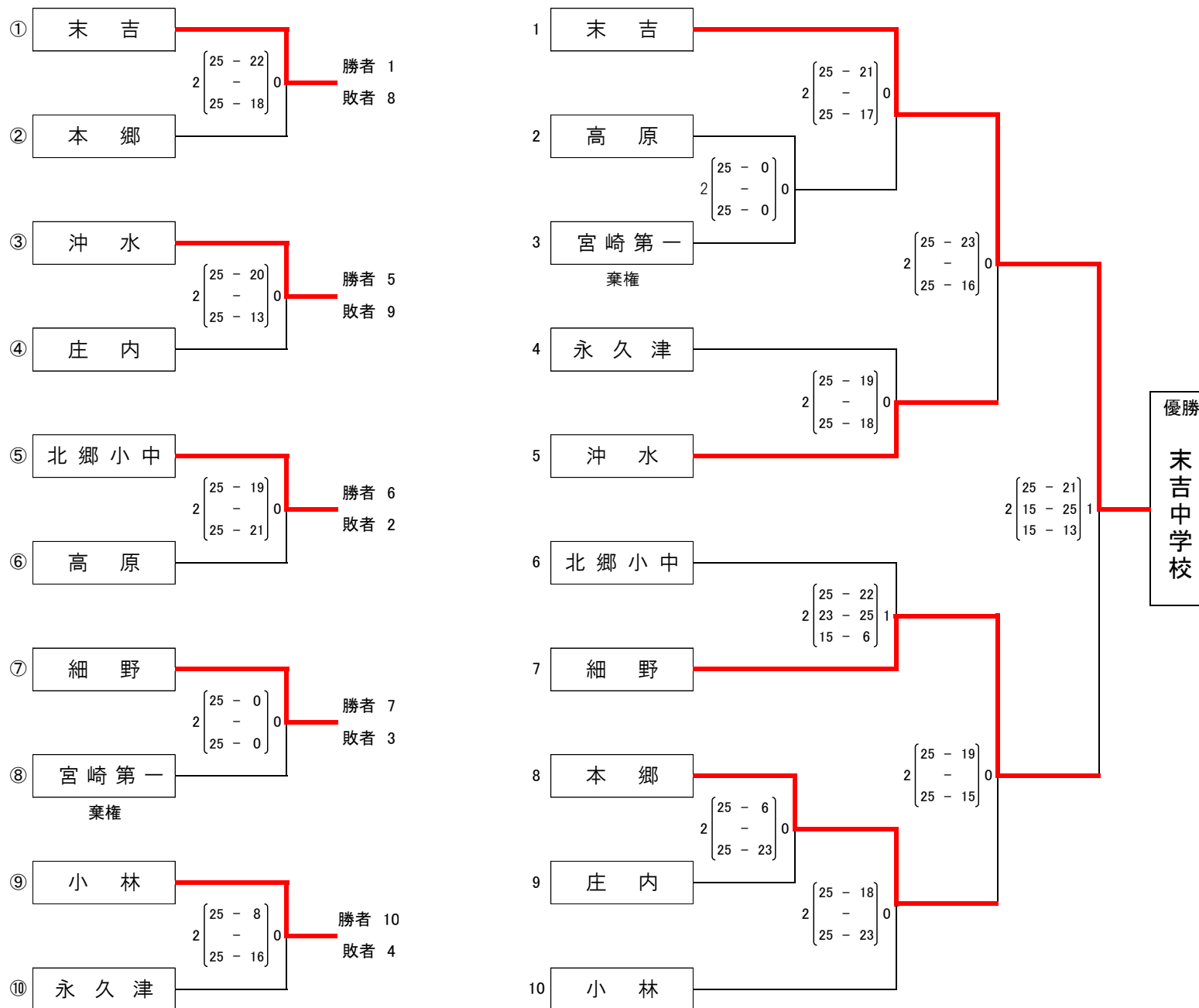
【1・2位パート】 [会場: 姫城中学校]



平成29年度

菅公カップ霧島盆地中学校新人バレーボール大会 【男子】 トーナメント戦 <<11/12(日)>> 試合結果

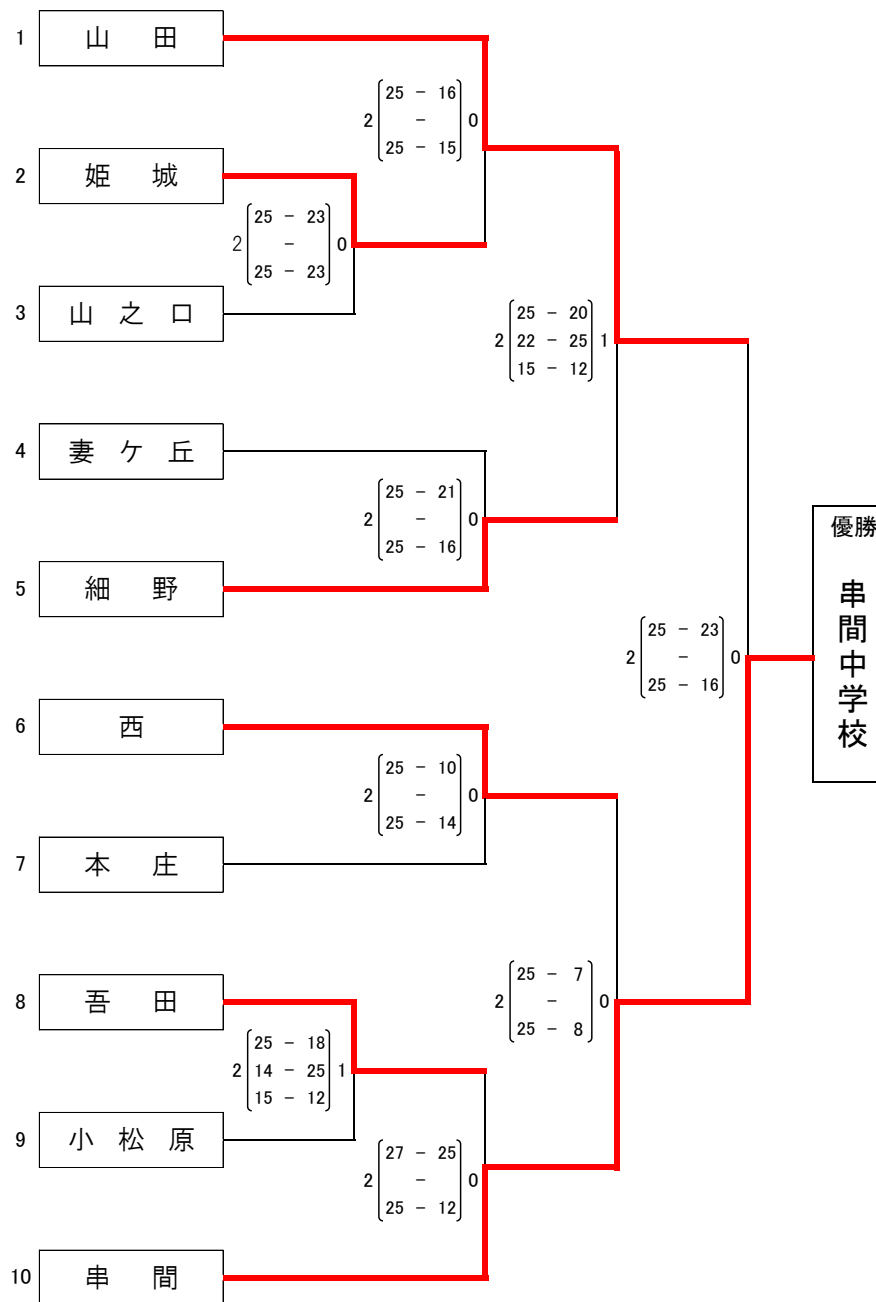
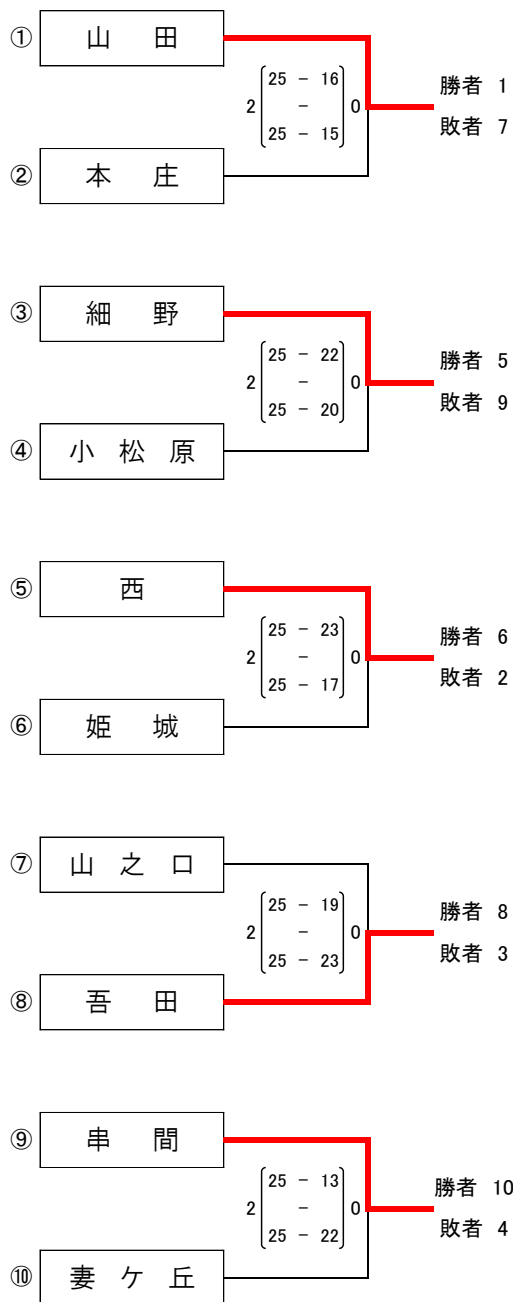
【 3・4位パート 】 [会場:高城農村環境改善センター]



平成29年度

菅公カップ霧島盆地中学校新人バレーボール大会 【女子】 トーナメント戦 <<11/12(日)>> 試合結果

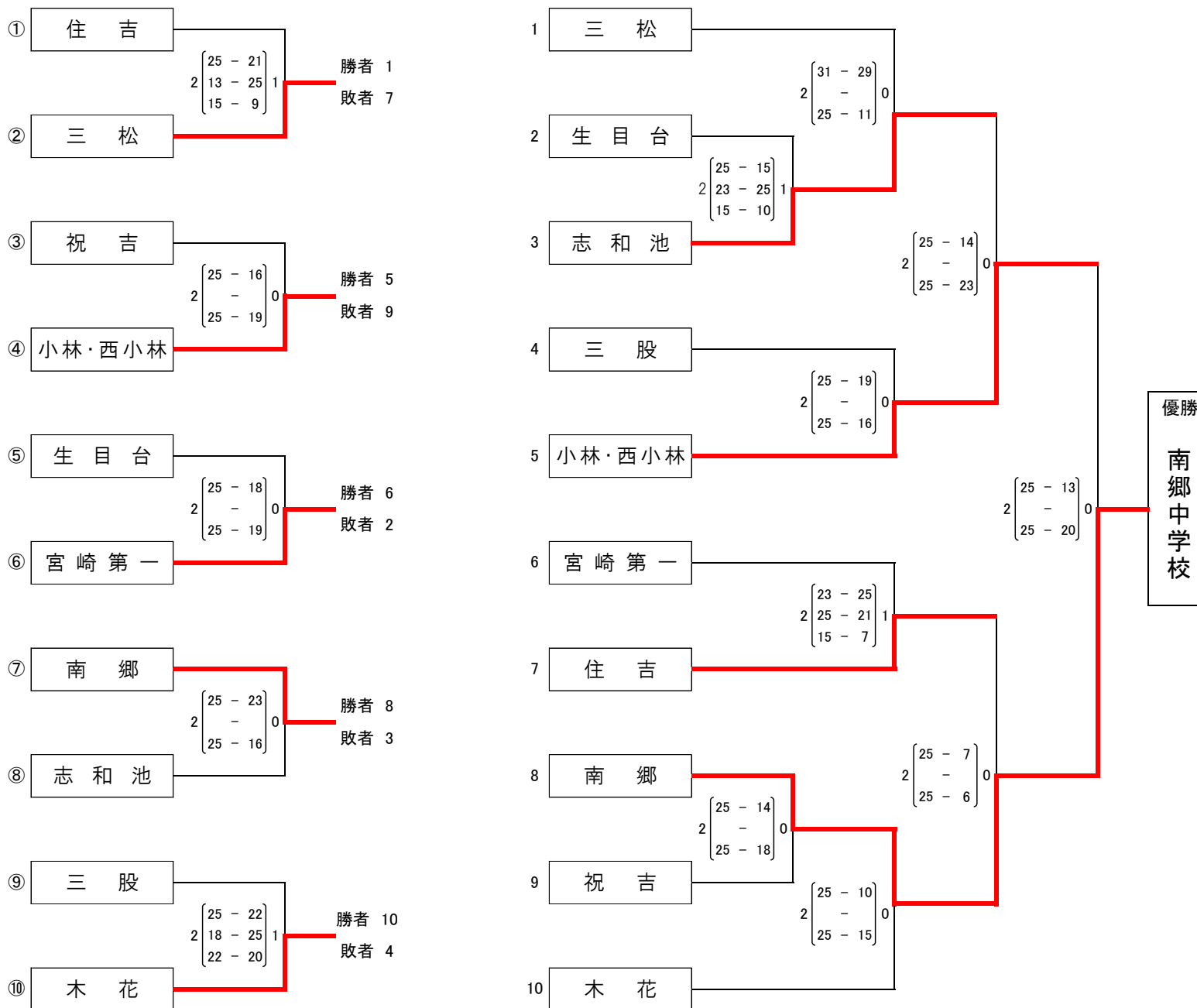
【 1位パート 】 [会場:山田町体育館]



平成29年度

菅公カップ霧島盆地中学校新人バレーボール大会 【女子】 トーナメント戦 <<11/12(日)>> 試合結果

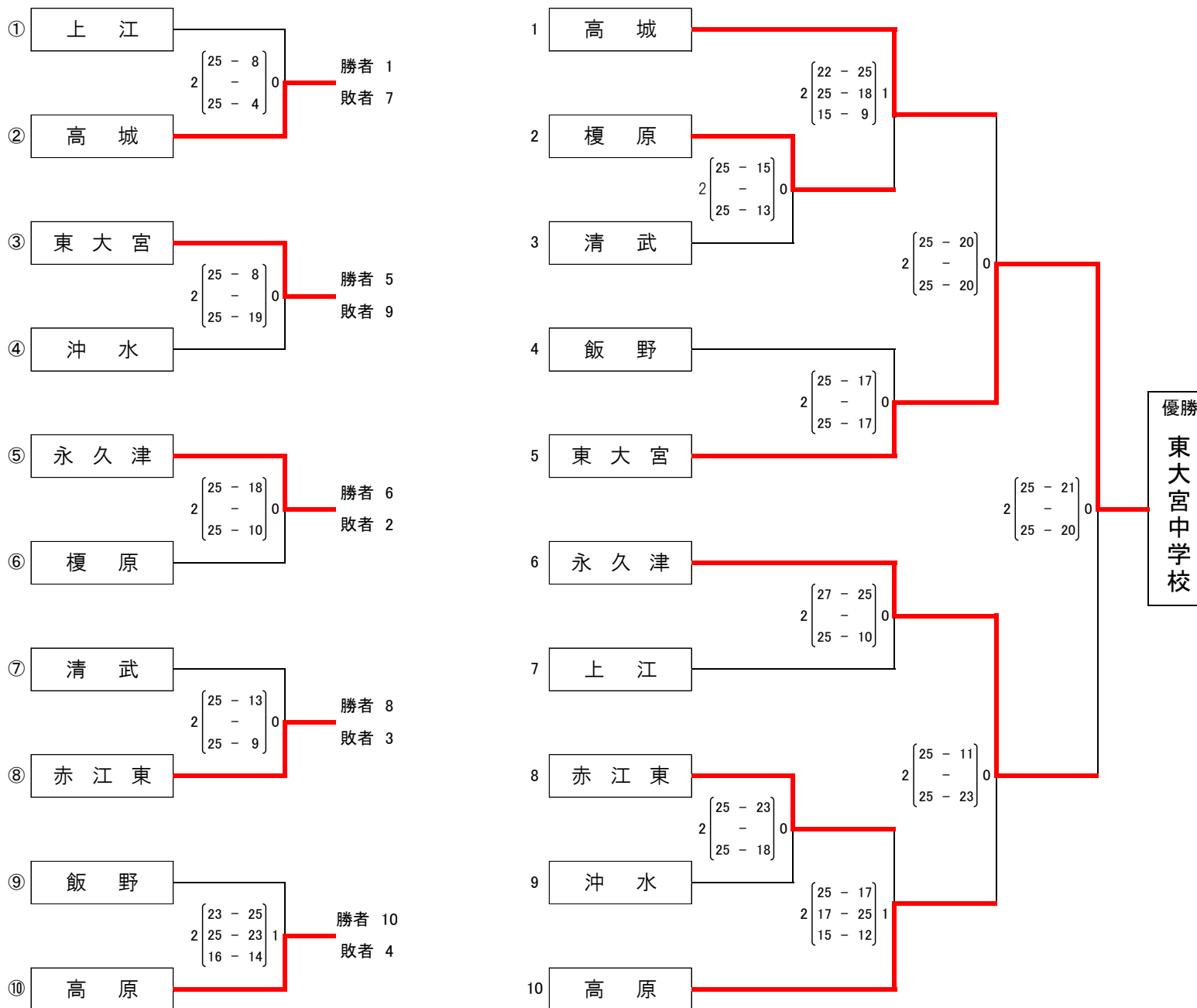
【 2位パート 】 [会場:三股中学校]



平成29年度

菅公カップ霧島盆地中学校新人バレーボール大会 【女子】 トーナメント戦 <<11/12(日)>> 試合結果

【 3位パート 】 [会場:沖水中学校]



平成29年度

菅公カップ霧島盆地中学校新人バレーボール大会 【女子】 トーナメント戦 <<11/12(日)>> 試合結果

【 4位パート 】 [会場: 中郷中学校]

