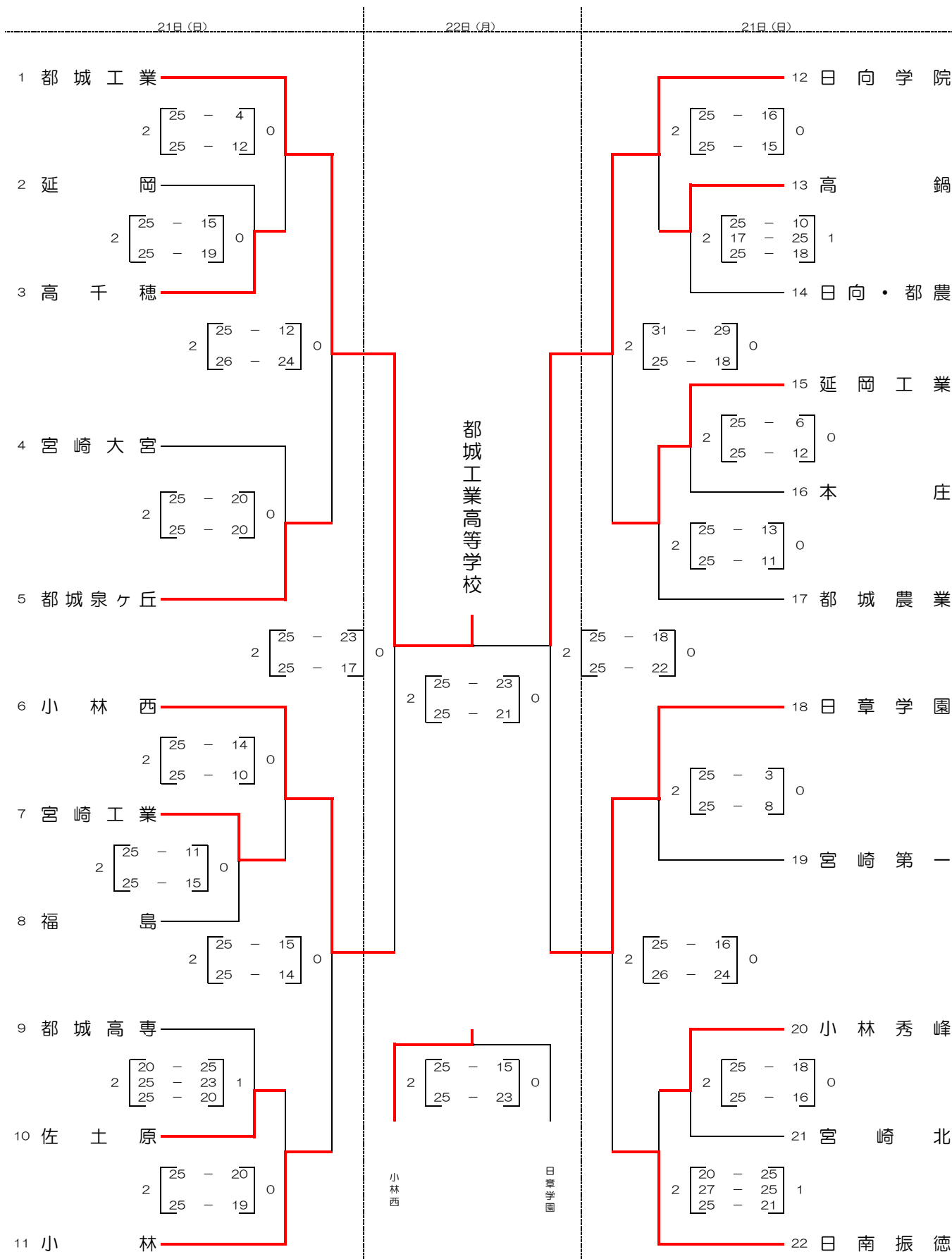


平成29年度 宮崎県高等学校新人体育大会 バレーボール競技
男子 決勝トーナメント表

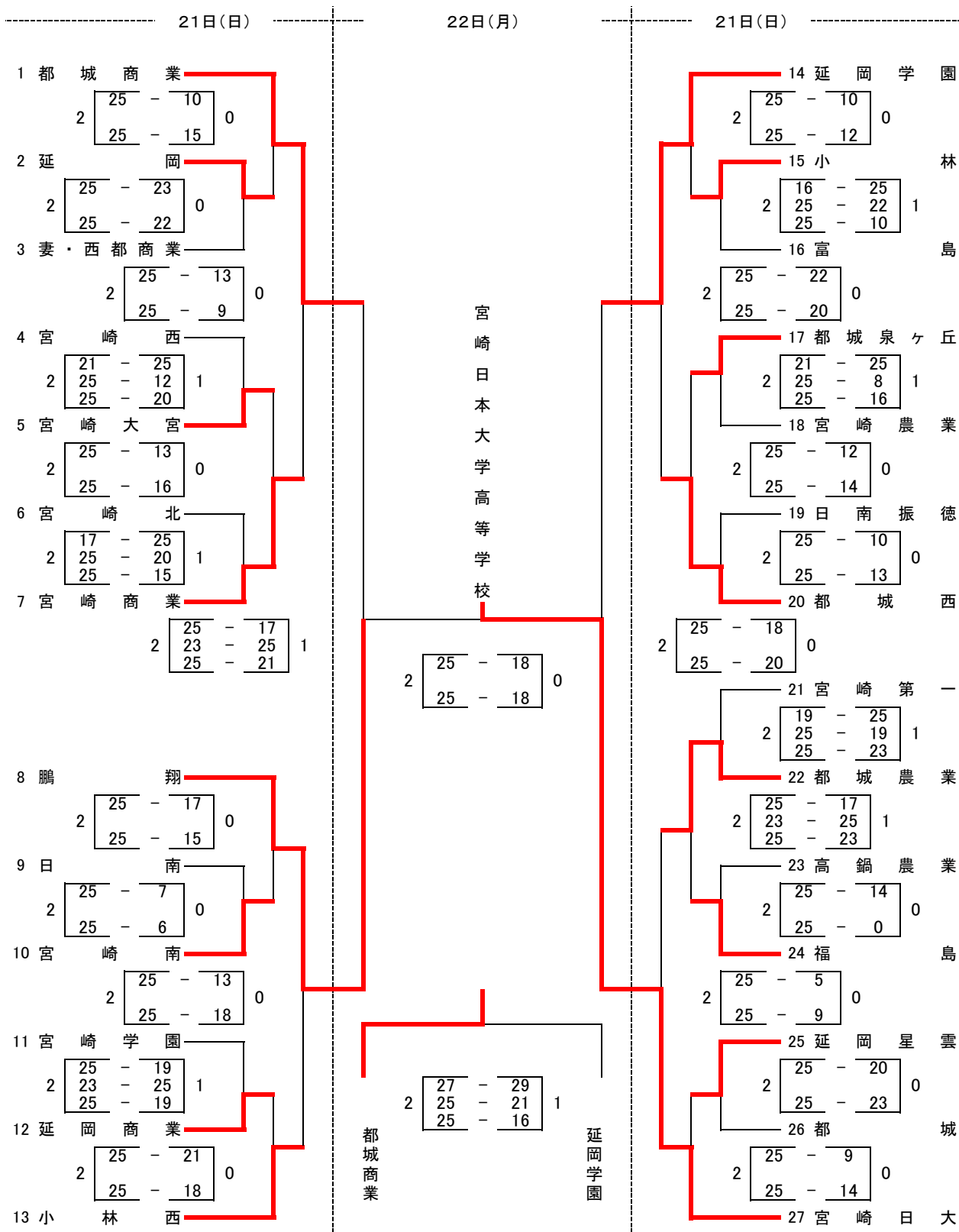
期 日平成30年1月21日(日) 22日(月)
会 場延岡市民体育館(A・Bコート)
延岡工業高等学校(C・Dコート)



優勝	都城工業 3年連続 30回目	2位	日向学院	3位	小林西	4位	日章学園
----	-------------------	----	------	----	-----	----	------

平成29年度宮崎県高等学校新人体育大会バレーボール競技
女子 決勝トーナメント対戦表

期日：平成30年1月21日（日）・22日（月）
会場：延岡市民体育館（A・Bコート）
延岡星雲高等学校（E・Fコート）
延岡商業高等学校（G・Hコート）



優勝	宮崎日大 3年連続 18回目	2位	鵬翔	3位	都城商業	4位	延岡学園
----	-------------------	----	----	----	------	----	------

平成29年度 宮崎県高等学校新人体育大会 バレーボール競技
男子 予選グループ戦及び敗者復活戦 対戦表

期 日 平成30年1月20日(土)
会 場 延岡市市民体育館 (A・Bコート)
延岡工業高等学校 (C・Dコート)

<p>1組</p> <p>1 延岡</p> <p>2 $\begin{matrix} 25 & - & 11 \\ 25 & - & 5 \end{matrix}$ 0</p> <p>2 日章学園</p> <p>2 $\begin{matrix} 25 & - & 14 \\ 25 & - & 12 \end{matrix}$ 0</p> <p>3 宮崎西</p> <p>2 $\begin{matrix} 25 & - & 4 \\ 25 & - & 8 \end{matrix}$ 0</p> <p>4 小林秀峰</p>	<p>5組</p> <p>17 本庄</p> <p>2 $\begin{matrix} 25 & - & 19 \\ 25 & - & 13 \end{matrix}$ 0</p> <p>18 高千穂</p> <p>2 $\begin{matrix} 26 & - & 24 \\ 25 & - & 21 \end{matrix}$ 0</p> <p>19 高鍋農業</p> <p>2 $\begin{matrix} 25 & - & 7 \\ 25 & - & 9 \end{matrix}$ 0</p> <p>20 都城工業</p>
<p>2組</p> <p>5 宮崎工業</p> <p>2 $\begin{matrix} 25 & - & 22 \\ 16 & - & 22 \end{matrix}$ 1</p> <p>6 宮崎大宮</p> <p>2 $\begin{matrix} 25 & - & 12 \\ 25 & - & 17 \end{matrix}$ 0</p> <p>7 佐土原</p> <p>2 $\begin{matrix} 25 & - & 23 \\ 25 & - & 14 \end{matrix}$ 0</p> <p>8 宮崎日大</p>	<p>6組</p> <p>21 宮崎北</p> <p>2 $\begin{matrix} 25 & - & 15 \\ 25 & - & 14 \end{matrix}$ 0</p> <p>22 福島</p> <p>2 $\begin{matrix} 25 & - & 20 \\ 18 & - & 18 \end{matrix}$ 1</p> <p>23 日南</p> <p>2 $\begin{matrix} 25 & - & 13 \\ 25 & - & 10 \end{matrix}$ 0</p> <p>24 日向学院</p>
<p>3組</p> <p>9 高鍋</p> <p>2 $\begin{matrix} 25 & - & 16 \\ 25 & - & 19 \end{matrix}$ 0</p> <p>10 日向・都農</p> <p>2 $\begin{matrix} 25 & - & 22 \\ 25 & - & 14 \end{matrix}$ 0</p> <p>11 宮崎学園</p> <p>2 $\begin{matrix} 25 & - & 2 \\ 25 & - & 7 \end{matrix}$ 0</p> <p>12 小林西</p>	<p>7組</p> <p>25 都城泉ヶ丘</p> <p>2 $\begin{matrix} 25 & - & 12 \\ 25 & - & 6 \end{matrix}$ 0</p> <p>26 飯野</p> <p>2 $\begin{matrix} 25 & - & 22 \\ 25 & - & 18 \end{matrix}$ 0</p> <p>27 都城農業</p>
<p>4組</p> <p>13 日南振徳</p> <p>2 $\begin{matrix} 25 & - & 14 \\ 25 & - & 9 \end{matrix}$ 0</p> <p>14 宮崎第一</p> <p>2 $\begin{matrix} 25 & - & 0 \\ 25 & - & 0 \end{matrix}$ 0</p> <p>15 宮崎農業(棄権)</p> <p>2 $\begin{matrix} 25 & - & 0 \\ 25 & - & 0 \end{matrix}$ 0</p> <p>16 都城高専</p>	<p>8組</p> <p>28 宮崎南</p> <p>2 $\begin{matrix} 25 & - & 11 \\ 25 & - & 16 \end{matrix}$ 0</p> <p>2 $\begin{matrix} 25 & - & 14 \\ 25 & - & 18 \end{matrix}$ 0</p> <p>29 延岡工業</p> <p>30 小林</p>

※第7・8組は、2敗のチームが出た時点で試合を行わない

