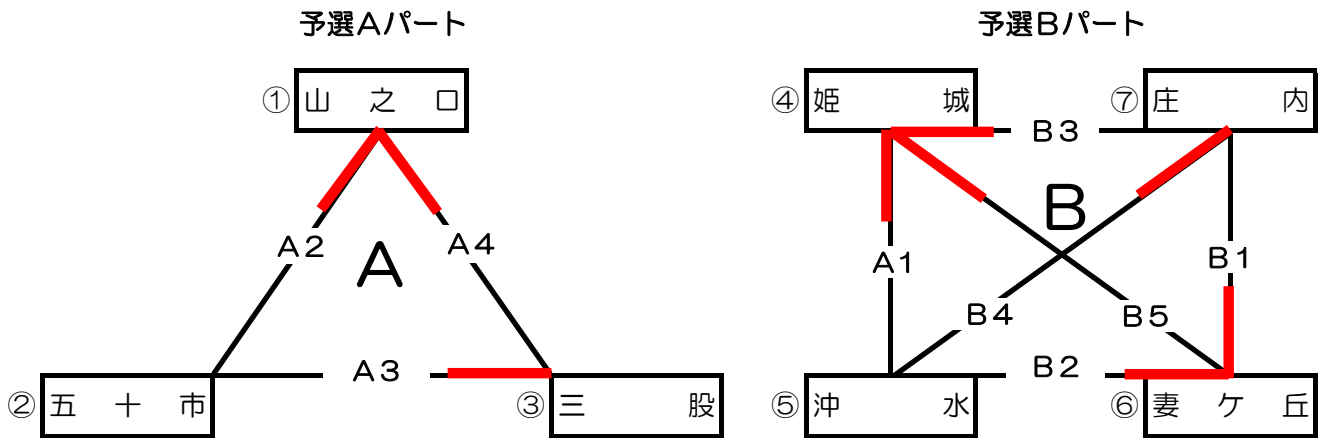


中学校新春バレーボール優勝大会 (2/24)

男子結果 (予選リーグ)

【 庄内中体育館 】



各パート上位2位までが1部リーグへ

試合順	Aコート (奥側)	笛 (長)	審判	Bコート (入口側)	笛 (短)	審判
1	④ 姫城 2	[25 - 6 25 - 7]	⑤ 沖水 0	① 山之口	⑥ 妻ヶ丘 2	[25 - 11 25 - 23] ⑦ 庄内 0
2	① 山之口 2	[25 - 14 25 - 14]	② 五十市 0	③ 三股	⑤ 沖水 0	[7 - 25 12 - 25] ⑥ 妻ヶ丘 2
3	② 五十市 0	[22 - 25 20 - 25]	③ 三股 2	① 山之口	④ 姫城 2	[25 - 21 25 - 15] ⑦ 庄内 0
4	① 山之口 2	[25 - 21 25 - 23]	③ 三股 0	② 五十市	⑤ 沖水 0	[12 - 25 18 - 25] ⑦ 庄内 2
5				④ 姫城 2	[25 - 12 25 - 10]	⑥ 妻ヶ丘 0

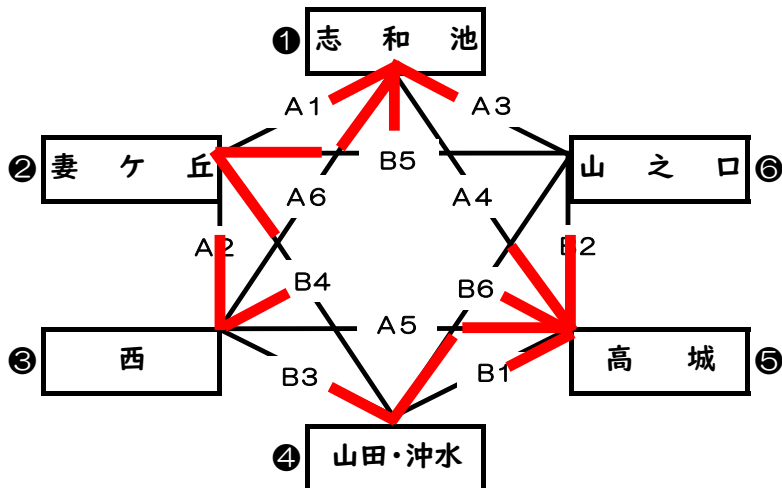
A1位	山之口	中学校	1部
B1位	姫城	中学校	
A2位	三股	中学校	
B2位	妻ヶ丘	中学校	
A3位	五十市	中学校	2部
B3位	庄内	中学校	
B4位	沖水	中学校	

中学校新春バレーボール優勝大会 (2/25)

女子結果 (決勝リーグ)

【 志和池中体育館 】

1部リーグ



- | | |
|---|--------|
| ① | Aパート1位 |
| ② | Bパート2位 |
| ③ | Cパート1位 |
| ④ | Aパート2位 |
| ⑤ | Bパート1位 |
| ⑥ | Cパート2位 |

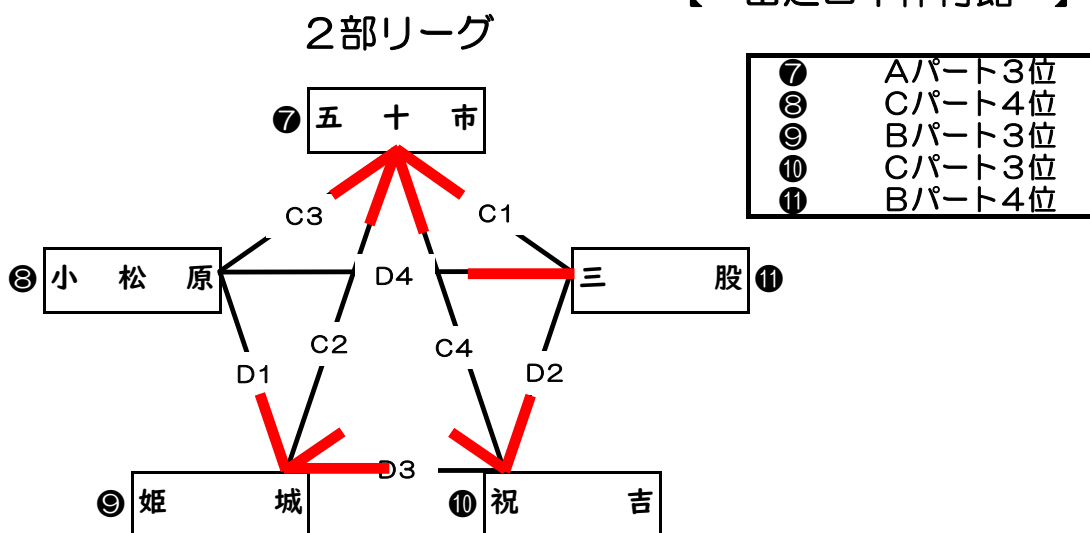
試合順	Aコート (奥側)	笛 (長)	審判	Bコート (入口側)	笛 (短)	審判
1	① 志和池 2	[25 - 15] [25 - 22]	② 妻ヶ丘 0	③ 西	④ 山田・沖水 0	⑤ 高城 2
2	② 妻ヶ丘 1	[20 - 25] [25 - 18] [19 - 25]	③ 西 2	① 志和池	⑤ 高城 2	⑥ 山之口 0
3	① 志和池 2	[25 - 10] [25 - 13]	⑥ 山之口 0	② 妻ヶ丘	③ 西 1	④ 山田・沖水 2
4	① 志和池 1	[17 - 25] [25 - 17] [18 - 25]	⑤ 高城 2	③ 西	② 妻ヶ丘 2	④ 山田・沖水 1
5	③ 西 0	[20 - 25] [19 - 25]	⑤ 高城 2	① 志和池	② 妻ヶ丘 2	⑥ 山之口 1
6	① 志和池 2	[25 - 20] [25 - 20]	③ 西 0	⑤ 高城	④ 山田・沖水 2	⑥ 山之口 1

優勝	高 城	中学校
第2位	志 和 池	中学校
第3位	山田・沖水	中学校
第4位	西	中学校
第5位	妻ヶ丘	中学校
第6位	山之口	中学校

中学校新春バレーボール優勝大会 (2/25)

女子結果 (決勝リーグ)

【 山之口中体育館 】



試合順	Aコート (奥側)	笛 (長)	審判	Bコート (入口側)	笛 (短)	審判
1	⑦ 五十市 2	[25 - 16] [25 - 7] [0]	⑪ 三股 祝吉	⑧ 小松原 0	[20 - 25] [16 - 25] [2]	⑨ 姫城 祝吉
2	⑦ 五十市 2	[25 - 23] [25 - 14] [0]	⑨ 姫城 小松原	⑩ 祝吉 2	[25 - 18] [25 - 14] [0]	⑪ 三股 小松原
3	⑦ 五十市 2	[25 - 12] [25 - 8] [0]	⑧ 小松原 三股	⑨ 姫城 2	[17 - 25] [25 - 19] [25 - 17] [1]	⑩ 祝吉 三股
4	⑦ 五十市 2	[25 - 15] [25 - 15] [0]	⑩ 祝吉 姫城	⑧ 小松原 0	[16 - 25] [6 - 25] [2]	⑪ 三股 姫城

第7位	五十市	中学校
第8位	姫城	中学校
第9位	祝吉	中学校
第10位	三股	中学校
第11位	小松原	中学校

中学校新春バレーボール優勝大会(2/24)
女子結果(予選リーグ)

【 志和池中体育館 】

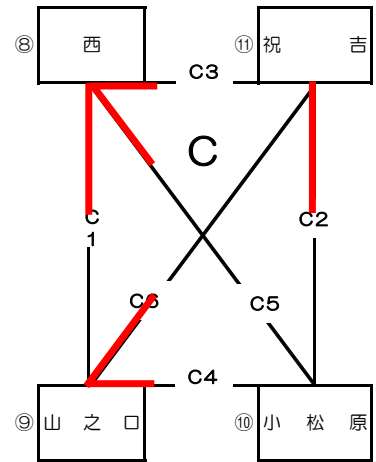
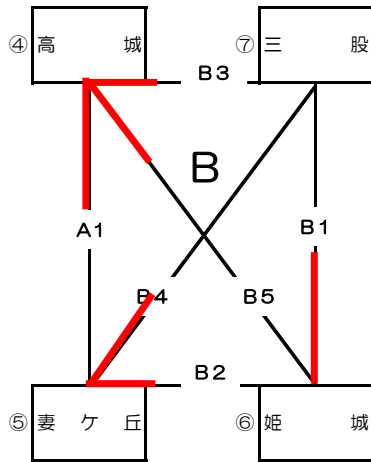
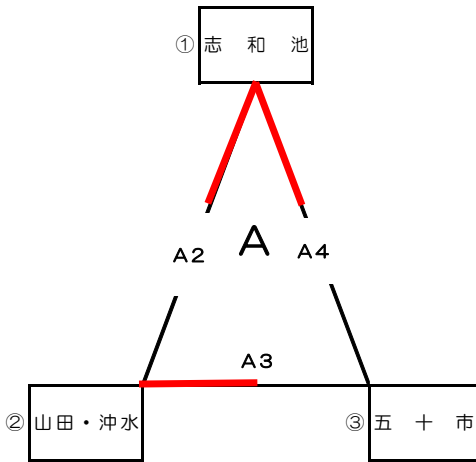
【 志和池中体育館 】

【 山之口中体育館 】

予選Aパート

予選Bパート

予選Cパート



各パート上位2位までが1部リーグへ

試合順	Aコート(奥側)	笛(長)	審判
1	④ 高城 2	25 - 8 25 - 11 0	⑤ 妻ヶ丘 ① 志和池
2	① 志和池 2	26 - 24 19 - 25 29 - 27 1	② 山田・沖水 ③ 五十市
3	② 山田・沖水 2	25 - 18 22 - 25 25 - 23 1	③ 五十市 ① 志和池
4	① 志和池 2	25 - 16 25 - 16 0	③ 五十市 ② 山田・沖水

試合順	Bコート(入口側)	笛(短)	審判
1	⑥ 姫城 2	21 - 25 25 - 12 25 - 17 1	⑦ 三股 ②③ 山田・沖水 五十市
2	⑤ 妻ヶ丘 2	25 - 20 25 - 17 0	⑥ 姫城 ④⑦ 高城 三股
3	④ 高城 2	25 - 11 25 - 6 0	⑦ 三股 ⑤⑥ 妻ヶ丘 姫城
4	⑤ 妻ヶ丘 2	25 - 12 25 - 18 0	⑦ 三股 ④⑥ 高城 姫城
5	④ 高城 2	25 - 12 25 - 14 0	⑥ 三股 ⑤⑦ 妻ヶ丘 三股

試合順	Cコート(奥側)	笛(長)	審判
1	⑧ 西 2	25 - 11 25 - 14 0	⑨ 山之口 ⑩⑪ 小松原 祝吉
2	⑩ 小松原 0	21 - 25 17 - 25 2	⑪ 祝吉 ⑧⑨ 西 山之口
3	⑧ 西 2	25 - 19 25 - 10 0	⑪ 祝吉 ⑨⑩ 山之口 小松原
4	⑨ 山之口 2	25 - 5 25 - 17 0	⑩ 小松原 ⑧⑪ 西 祝吉
5	⑧ 西 2	25 - 16 25 - 2 0	⑩ 小松原 ⑨⑪ 山之口 祝吉
6	⑨ 山之口 2	25 - 8 25 - 13 0	⑪ 祝吉 ⑧⑩ 西 小松原

A1位	志和池	中学校	①	1部
A2位	山田・沖水	中学校	④	
A3位	五十市	中学校	⑦	2部

B1位	高城	中学校	④	1部
B2位	妻ヶ丘	中学校	②	
B3位	姫城	中学校	⑥	2部
B4位	三股	中学校	⑦	

C1位	西	中学校	⑧	1部
C2位	山之口	中学校	⑨	
C3位	祝吉	中学校	⑪	2部
C4位	小松原	中学校	⑩	