

菅公カップ 霧島盆地中学校新人バレーボール大会 連絡事項

1. 日時 令和2年 12月12日(土)・13日(日)

日時	12月12日(土)	日時	12月13日(日)
開館	9時00分	開館	9時00分
監督会	各会場(9時15分)	監督会	なし
プロトコール	9時49分	プロトコール	9時49分
競技開始	10時00分	競技開始	10時00分

2. 会場

12日(土)

男子：山之口町体育館(メイン会場)、五十市中学校、庄内中学校、沖水中学校

女子：高崎総合体育館(メイン会場)、志和池中学校、姫城中学校、山之口中学校、中郷中学校

13日(日)

男子：高城運動公園総合体育館(メイン会場)、五十市中学校、庄内中学校

女子：高崎総合体育館(メイン会場)、山之口町体育館、沖水地区体育館、山之口中学校、志和池中学校、姫城中学校、沖水中学校

3. 競技開始時間

2日間とも、監督会(初日のみ)、設定練習、プロトコール、10時00分試合開始。

4. 総合開会式について

今年は総合開会式は行いません。直接試合会場にお越しください。

5. 競技上の注意

- 令和2年度日本バレーボール協会6人制競技規則により行う。
- 試合球は、男子モルテン・女子ミカサを使用する。(各チーム持参)
- 監督会議終了後までにエントリー用紙を提出(各チームで作成したものでも可。選手変更のあるチームはこの時に最終エントリーしてください)
- 公式練習は初試合のチームのみとする。試合間は記録終了後15分間、2試合目終了後に45分間(昼食時間を30分含む)設ける。
- 2日間とも3セット目は15点とする。(以降、2点差つくまで)
- 1日目の予選の順位によって、2日目の順位別決勝グループ戦(女子は三角リーグ)を行う。
※1日目の結果が出た後に、2日目の抽選を担当で行います。会場が多いため、会場主任の配置等を考慮して都城地区のチームの分散を図るためです。順位の入れ替え等は一切行いませんので、ご了承ください。(1日目の19:00以降、当地区ホームページで組み合わせをご確認ください。)

6. 補助員、審判等について

- 各チームより副審を出してください。
- 補助員は組合せにありますので確認してください。
- 随行審判員は審判をする試合のみ入場。その際は、顧問の先生と連絡を十分取って試合開始に遅れないようお願いします。その際は入場者名簿の提出と検温を行って入場してください。

7. 新型コロナウイルス感染拡大防止対策について

- 試合は無観客で行います。
- 各チーム入場者名簿の提出と検温をして、受付で提出してください。
- 各チームで消毒の徹底をお願いします。
- 試合中は1, 2セット目13点(3セット目は8点)で消毒タイムをとり、手指の消毒を行う。
- 試合終了後、各チームでイスの消毒を行ってください。

8, その他

会場について

- 本大会は中学校の会場も使用するため、送迎はできるだけ乗り合わせをお願いします。
- 全ての中学校は敷地内禁煙ですので、ご協力をお願いします。
- 各チームから出たゴミは全て持ち帰るようにお願いします。弁当を業者に注文されたチームは、確実に手渡しで弁当柄を渡すようお願いします。
- ビデオカメラ等での撮影は、入場者名簿に登載されてある選手チームスタッフのみで行ってください。

表彰について

- 1位パートでは優勝・準優勝・3位まで表彰します。(閉会式は行わずコート表彰とする)
- 昨年度の優勝チーム男子：北郷小中学校 女子：祝吉中学校は優勝旗と優勝カップを持ってきて下さい。優勝カップに関しては、返還後レプリカを渡します。
- 昨年度の準優勝チーム男子：高原中学校 女子：南郷中学校は準優勝カップを持ってきて下さい。返還後レプリカを渡します。

選手宣誓について

- 選手宣誓はありません。

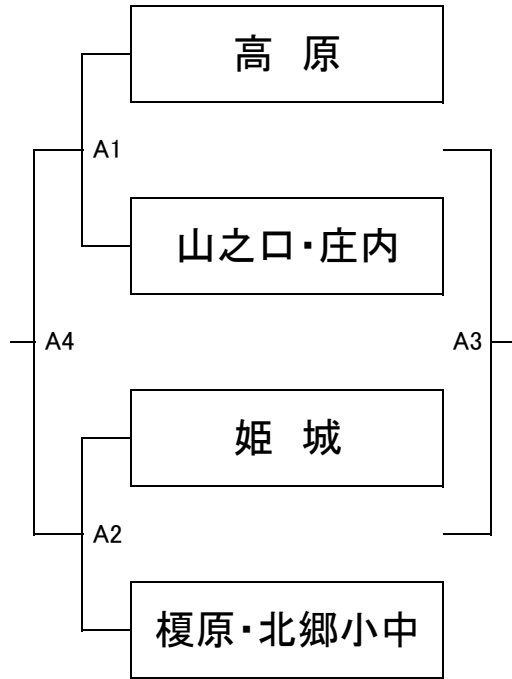
本大会について

※新型コロナウイルスの感染拡大状況によっては、本大会の開催を中止する場合があります。その際は都城バレーボール協会のホームページ上にてご連絡いたしますので、こまめにホームページの確認をお願いします。

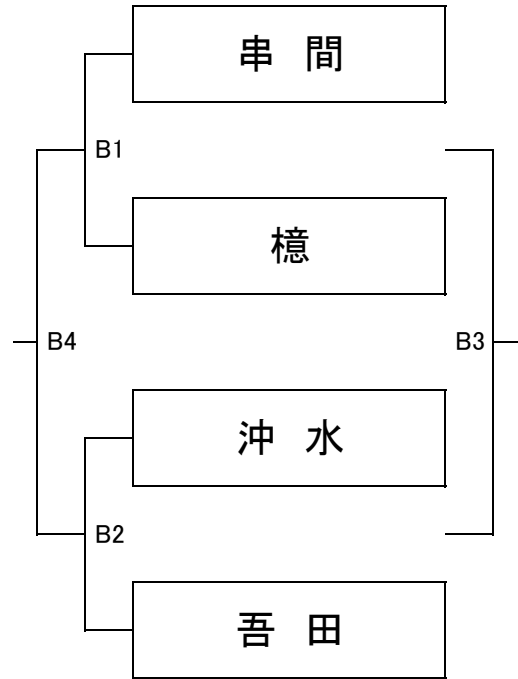
令和2年 菅公カップ 霧島盆地中学校新人バレーボール大会 男子組合せ: 予選 12/12(土)

- 1、各パート空きチームが補助員
 2、2試合目終了後30分間の昼食時間を設ける。

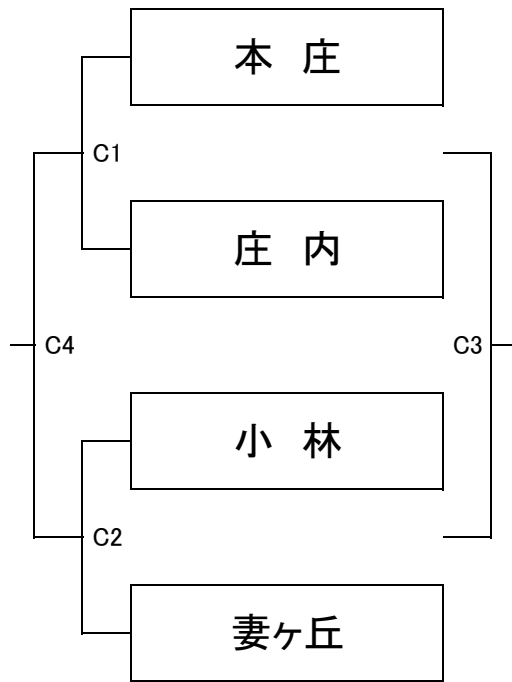
会場	コート
山之口町体育館	A
沖水中学校	B
庄内中学校	C
五十市中学校	D



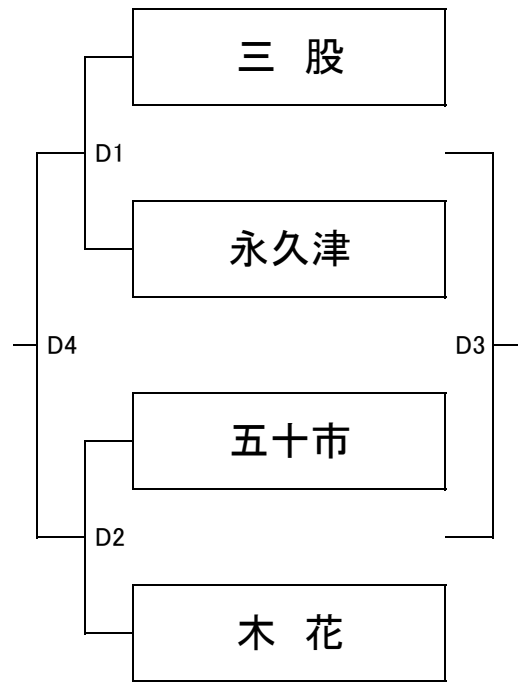
1位	2位	3位	4位
----	----	----	----



1位	2位	3位	4位
----	----	----	----



1位	2位	3位	4位
----	----	----	----



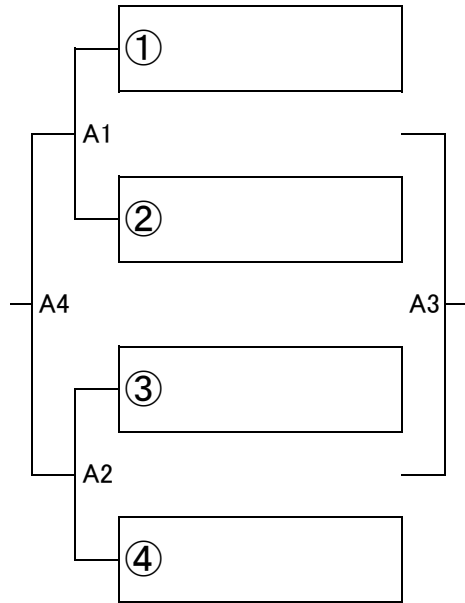
1位	2位	3位	4位
----	----	----	----

令和2年 霧島盆地中学校新人バレーボール大会 男子組合せ;決勝トーナメント 12/13(日)

- 1、補助員は残りのチームで行う。
 2、試合間10分、連続試合の場合は15分、3セット15点(以降2点差つくまで)で行う。
 3、3試合目終了後30分間の昼食時間を設ける。高城総合運動公園体育館は2試合目終了後に昼食時間を30分間設ける。

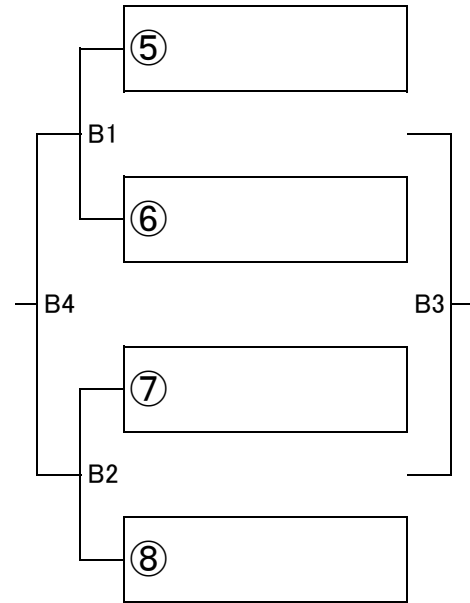
会場	コート
高城総合体育館	A
五十市中学校	
庄内中学校	

【1位パート決勝トーナメント戦】[会場:高城総合体育館 A]



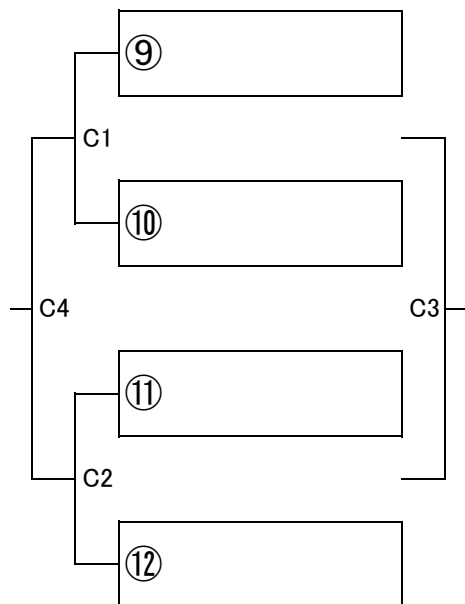
1位		2位		3位		4位	
----	--	----	--	----	--	----	--

【2位パート決勝トーナメント戦】[会場:]



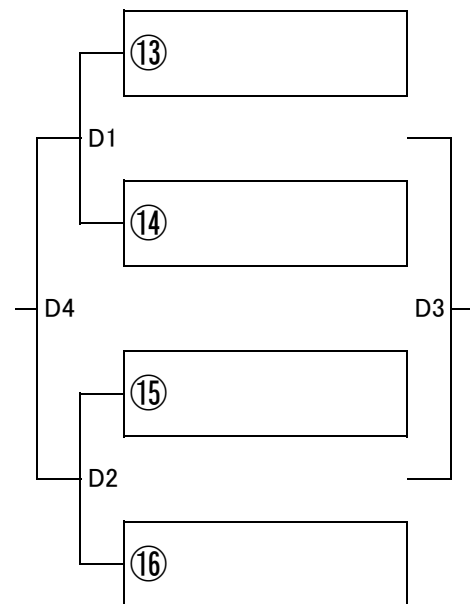
1位		2位		3位		4位	
----	--	----	--	----	--	----	--

【3位パート決勝トーナメント戦】[会場: C]



1位		2位		3位		4位	
----	--	----	--	----	--	----	--

【4位パート決勝トーナメント戦】[会場: D]

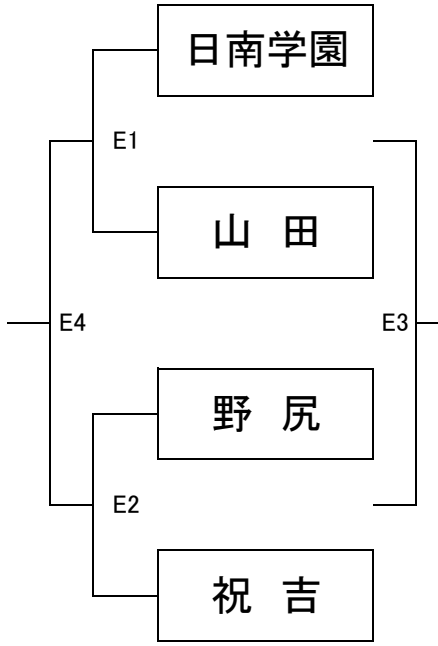


1位		2位		3位		4位	
----	--	----	--	----	--	----	--

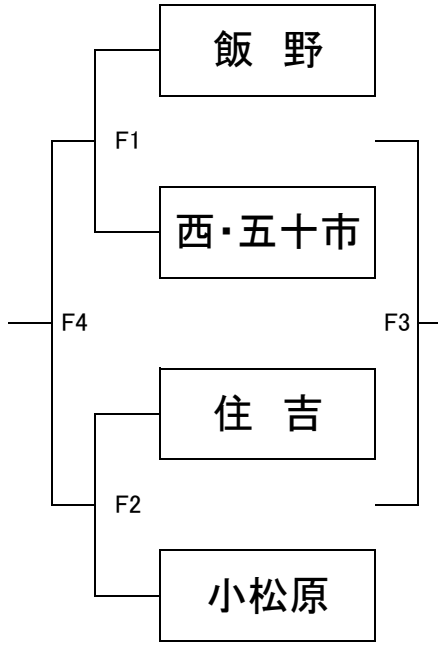
令和2年 菅公カップ 霧島盆地中学校新人バレーボール大会 女子組合せ;予選 12/12(土)

- 1, 各パート空きチームが補助員
2, 2試合目終了後30分間の昼食時間を設ける

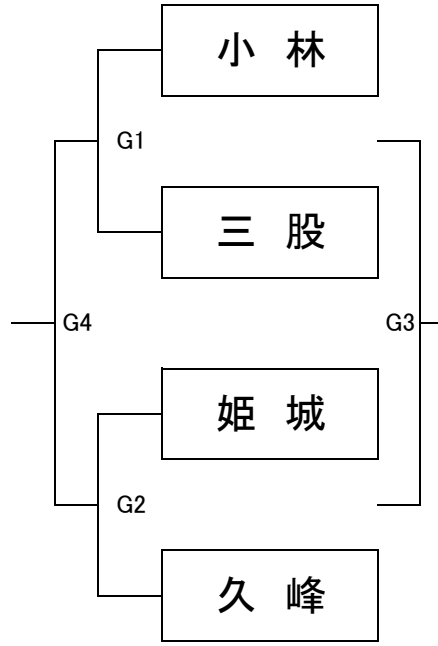
会場	高崎総合体育館	E・F	山之口中学校体育館	I
	姫城中学校体育館	G	中郷中学校体育館	J
	志和池中学校体育館	H		



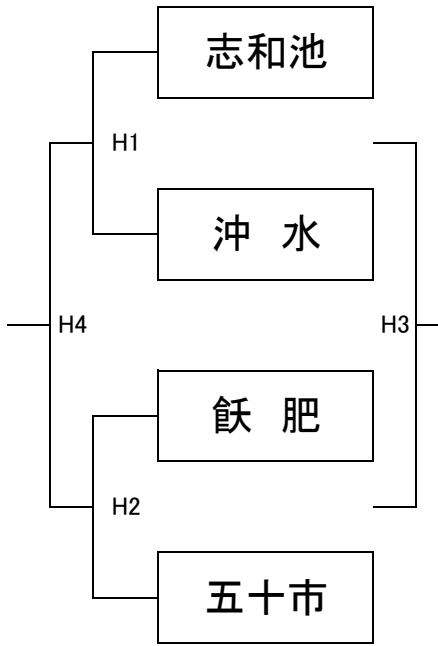
1位	2位	3位	4位
----	----	----	----



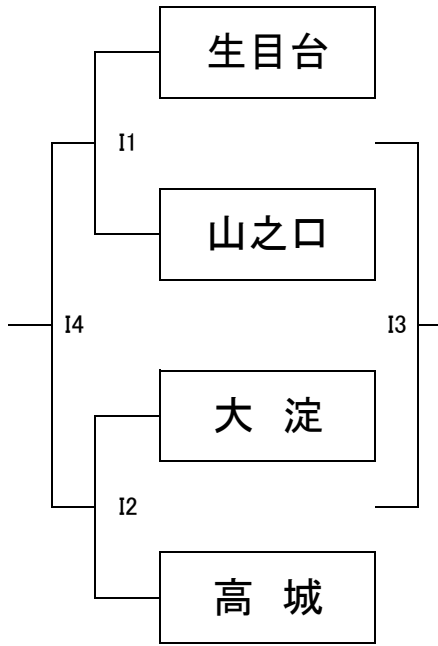
1位	2位	3位	4位
----	----	----	----



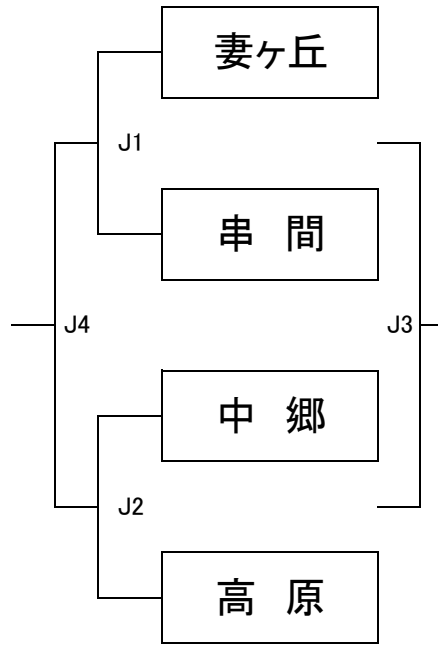
1位	2位	3位	4位
----	----	----	----



1位	2位	3位	4位
----	----	----	----



1位	2位	3位	4位
----	----	----	----



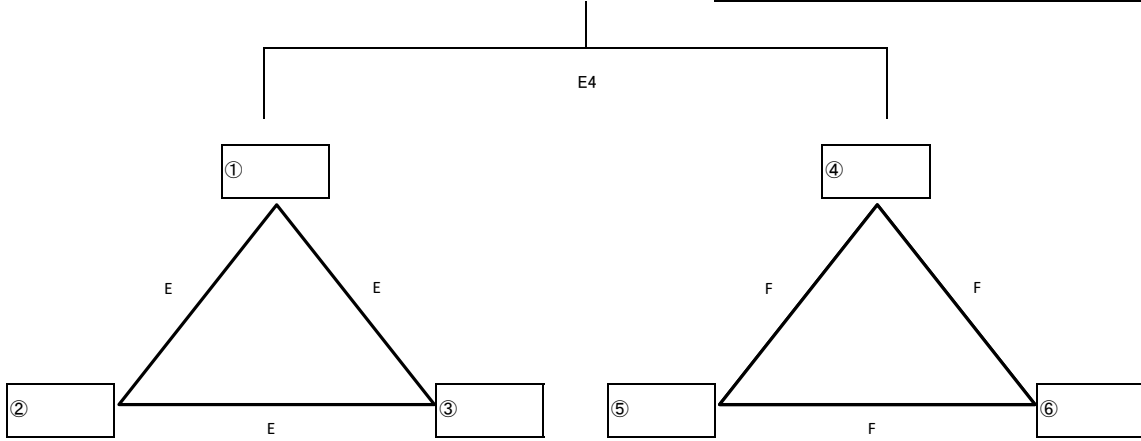
1位	2位	3位	4位
----	----	----	----

令和2年 菅公カップ 霧島盆地中学校新人バレーボール大会 女子組合せ;三角リーグ 12/13(日)

1. 補助員は空きチームが行う。1位パート決勝戦のみ残りのチームで行う(都城地区が優先的に補助員を行う。)
2. 試合間10分、連続試合の場合は15分、3セット15点(以降2点差つくまで)で行う。
3. 昼食時間は1位パートのみ決勝戦前に30分間設ける。その他のパートは設けない。

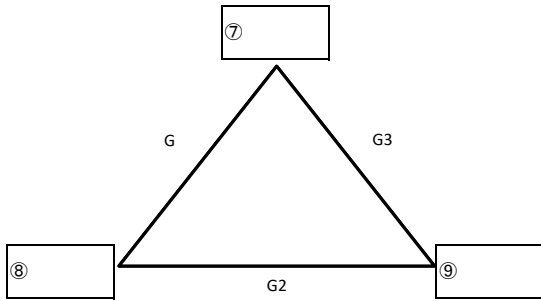
【1位パート決勝リーグ・決勝戦】[会場:高崎総合体育館 E F]

会場	高崎総合体育館	E・F	山之口中学校体育館
	志和池中学校体育館		姫城中学校体育館
	山之口町体育館		沖水地区体育館
	沖水中体育館		

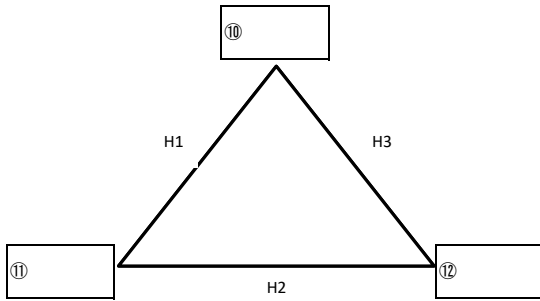


【2位パートリーグ戦】[会場: G]

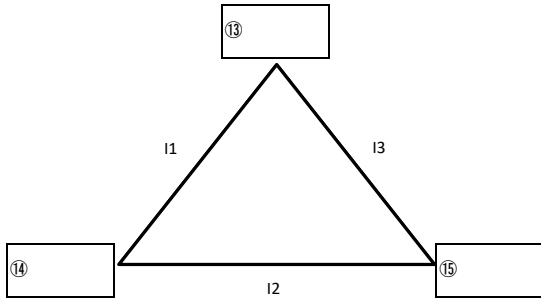
【2位パートリーグ戦】[会場: H]



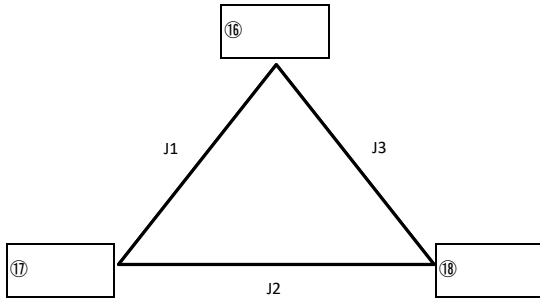
【3位パートリーグ戦】[会場: I]



【3位パートリーグ戦】[会場: J]



【4位パートリーグ戦】[会場: K]



【4位パートリーグ戦】[会場: L]

