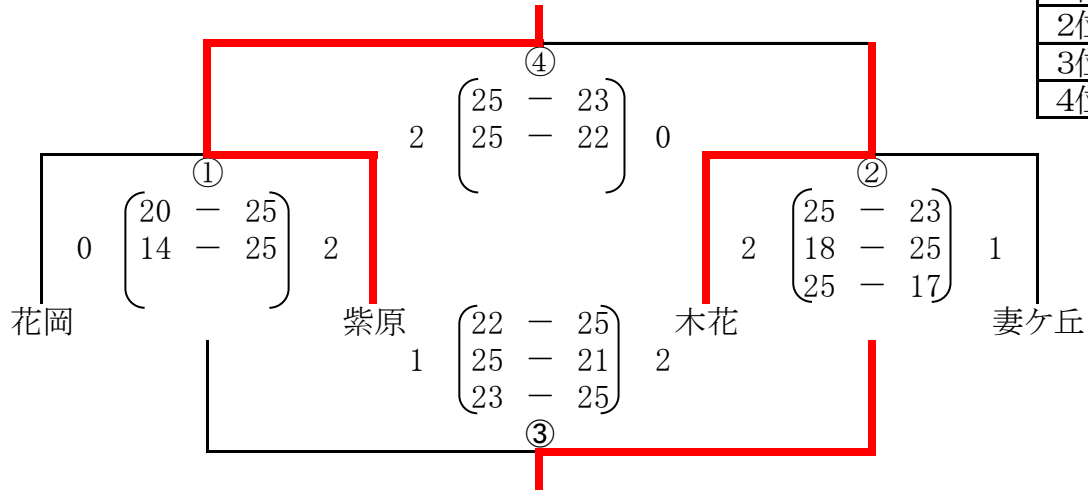


令和6年度 第24回 鹿児島・宮崎対県中学校バレーボール大会
【順位決定戦】 3/2(日) <男子>

【Aコート】1位～4位

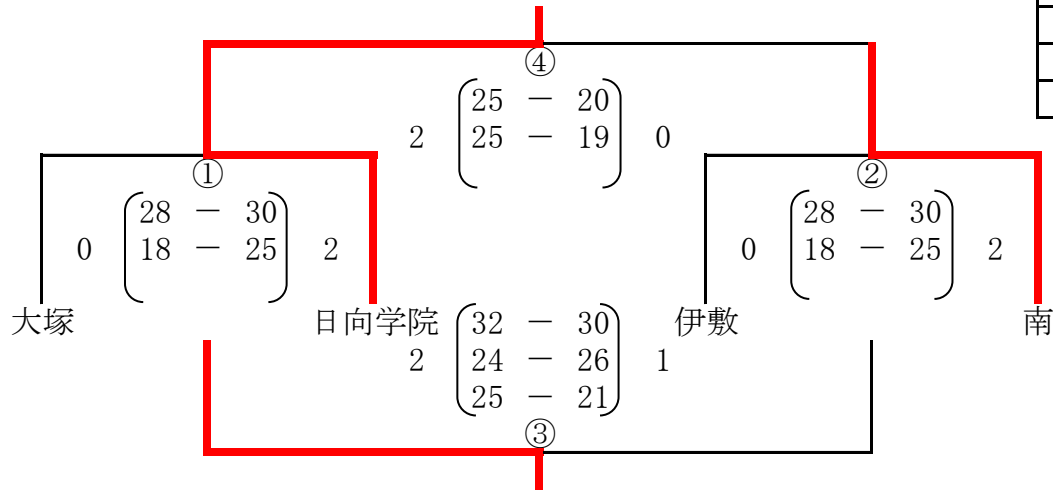
(会場) 妻ヶ丘中学校体育館



1位	紫	原
2位	木	花
3位	妻ヶ	丘
4位	花	岡

【Bコート】5位～8位

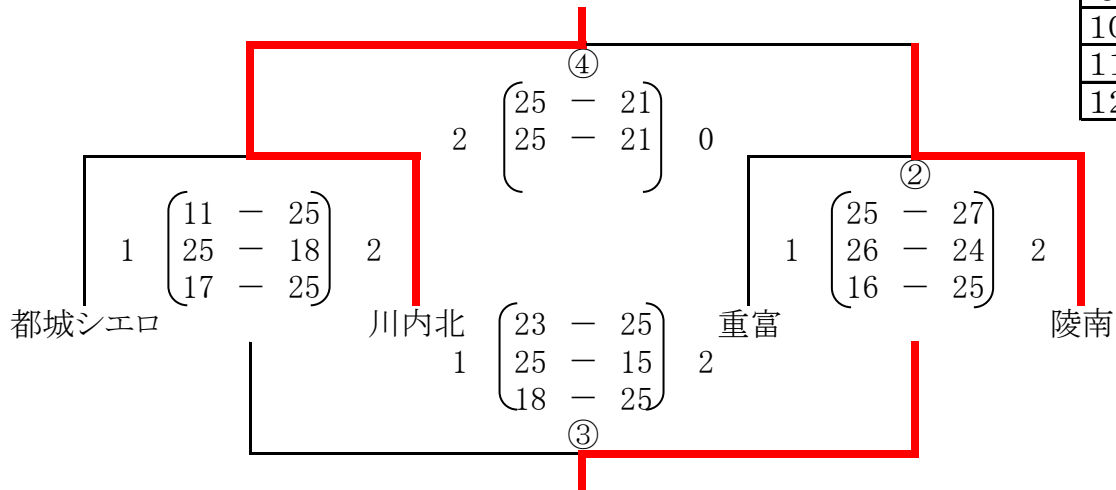
(会場) 庄内中学校体育館



5位	日向学院
6位	南
7位	大塚
8位	伊敷

【Cコート】9位～12位

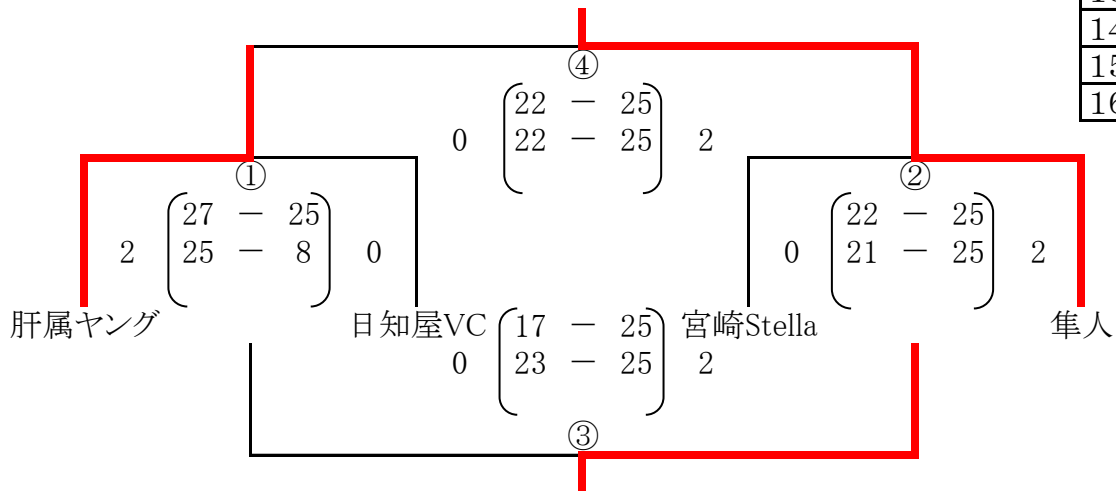
(会場) 志和池中学校体育館(ステージ側)



9位	川内北
10位	陵南
11位	重富
12位	都城シエロ

【Dコート】13位～16位

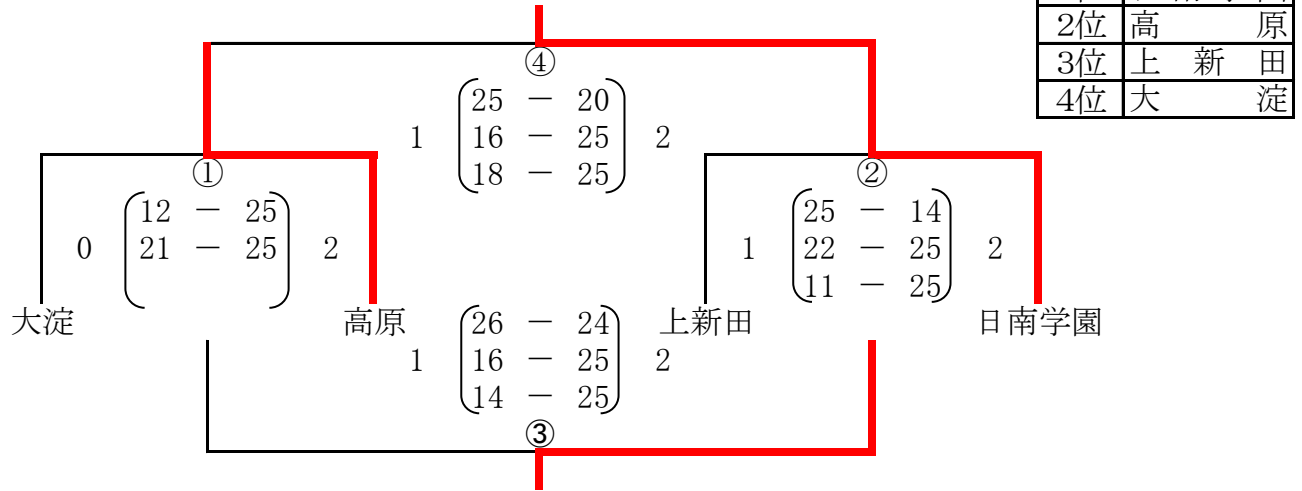
(会場) 志和池中学校体育館(入り口側)



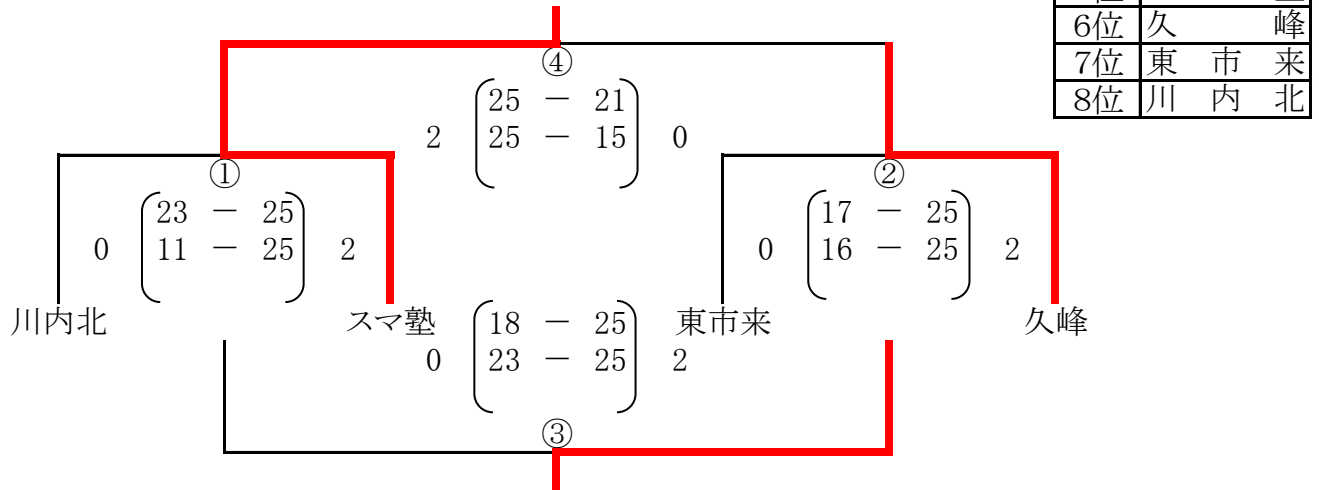
13位	隼人
14位	肝属ヤング
15位	宮崎Stella
16位	日知屋VC

令和6年度 第24回 鹿児島・宮崎対県中学校バレーボール大会
【順位決定戦】 3/2(日) <女子>

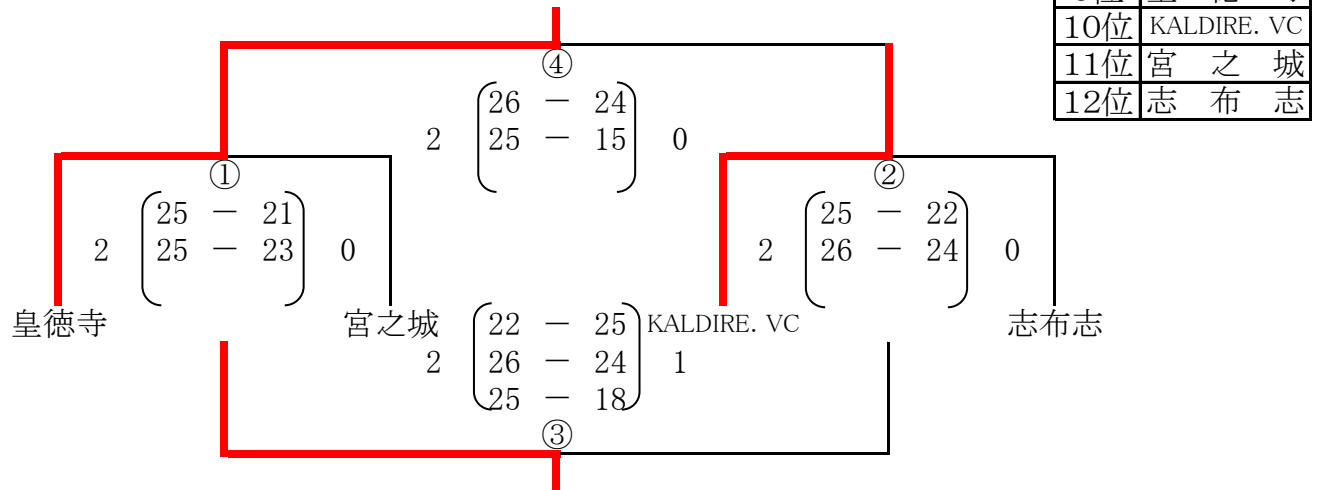
【Eコート】1位～4位 (会場) 山田中学校体育館(ステージ側)



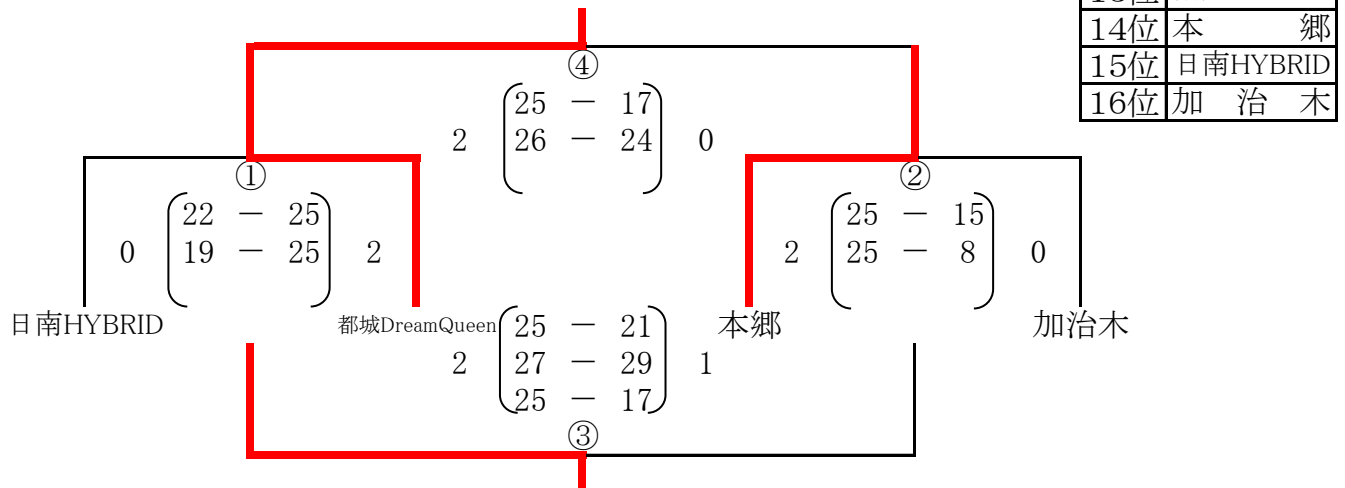
【Fコート】5位～8位 (会場) 山田中学校体育館(入り口側)



【Gコート】9位～12位 (会場) 山之口中学校体育館(ステージ側)



【Hコート】13位～16位 (会場) 山之口中学校体育館(入り口側)



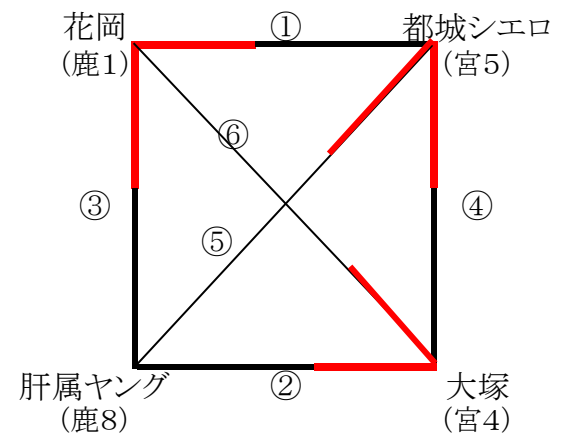
令和6年度 第24回鹿児島・宮崎対県中学校バレーボール大会

【予選グループ戦】 3/1(土) 〈男子〉

【Aパート】 早水公園体育文化センター(メイン)

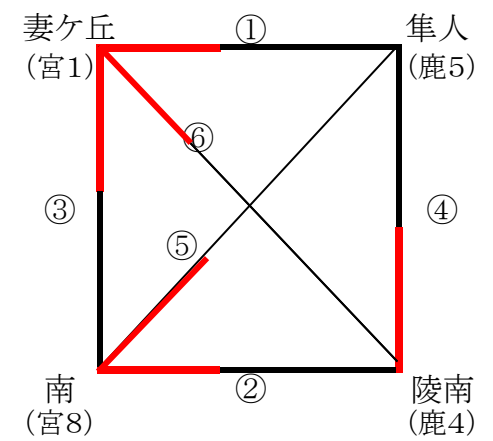
チーム名	花岡	都城シエロ	大塚	肝属ヤング	勝率	順位
花岡	-	2 25-13 25-11	0	0	0.67	1
都城シエロ	0	-	2 25-21 30-28	2	0.67	3
大塚	2	0	-	2 25-20 25-22	0.67	2
肝属ヤング	0	0	0	-	0.00	4

(1位から3位はポイント率 花岡1.39 大塚1.06 都城シエロ0.93)



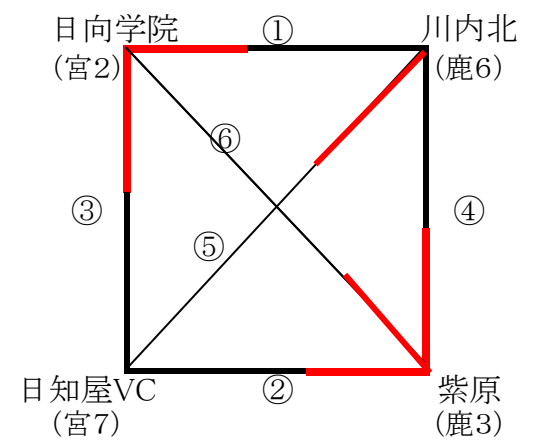
【Bパート】 早水公園体育文化センター(メイン)

チーム名	妻ヶ丘	隼人	陵南	南	勝率	順位
妻ヶ丘	-	2 25-20 25-19	0	2	1.00	1
隼人	0	-	1	2	0.00	4
陵南	0	2	-	0	0.33	3
南	1	2	2	-	0.67	2



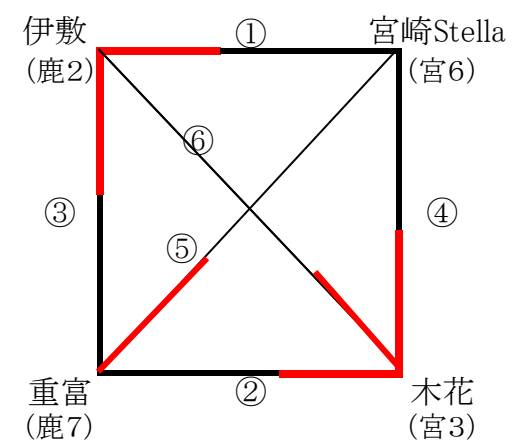
【Cパート】 早水公園体育文化センター(サブ)

チーム名	日向学院	川内北	紫原	日知屋VC	勝率	順位
日向学院	-	2 25-21 25-20	0	2	0.67	2
川内北	0	-	0	2	0.33	3
紫原	2	2	-	2	1.00	1
日知屋VC	0	0	0	-	0.00	4



【Fパート】 志和池中学校体育館

チーム名	伊敷	宮崎Stella	木花	重富	勝率	順位
伊敷	-	2 25-18 25-16	0	2	0.67	2
宮崎Stella	0	-	0	2	0.00	4
木花	2	2	-	2	1.00	1
重富	1	2	0	-	0.33	3



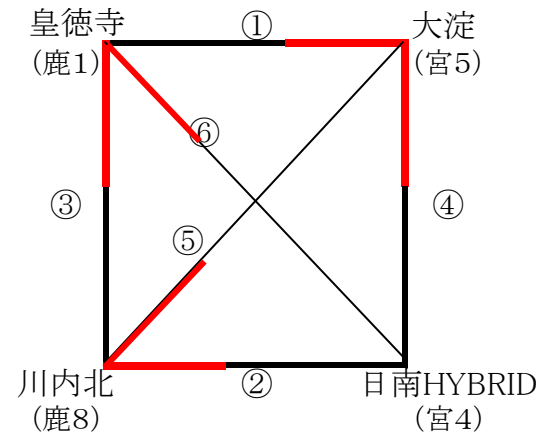
令和6年度 第24回鹿児島・宮崎対県中学校バレーボール大会

【予選グループ戦】 3/1(土) 〈女子〉

【Dパート】 早水公園体育文化センター(サブ)

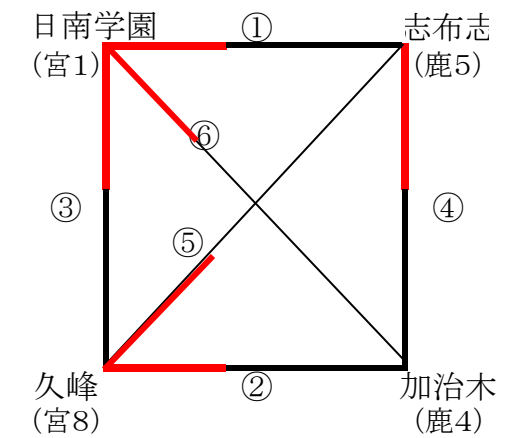
チーム名	皇徳寺	大淀	日南HYBRID	川内北	勝率	順位
皇徳寺	-	0 18-25 17-25	2 2 25-14 25-17	0 2 19-25 25-9 25-6	0.67	3
大淀	2 25-18 25-17	-	2 2 29-27 22-25 28-26	1 1 25-19 19-25 19-25	0.67	1
日南HYBRID	0 14-25 17-25	2 1 27-29 25-22 26-28	-	0 0 17-25 18-25	0.00	4
川内北	1 25-19 9-25 6-25	2 2 19-25 25-19 25-19	2 1 25-17 25-18	0	0.67	2

1・2位はポイント率 大淀1.05 川内北0.95 3位はセット率 大淀・川内北1.67 皇徳寺1.33



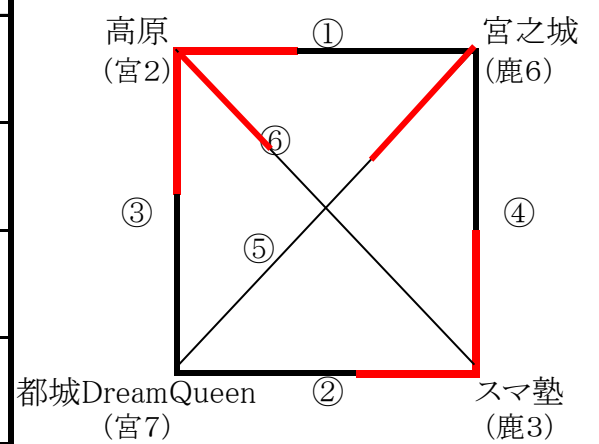
【Eパート】 早水公園体育文化センター(サブ)

チーム名	日南学園	志布志	加治木	久峰	勝率	順位
日南学園	-	2 25-15 25-23	0 2 25-21 25-11	0 2 25-13 25-18	1.00	1
志布志	0 15-25 23-25	-	2 2 25-20 20-25 25-22	1 1 10-25 27-25 13-25	0.33	3
加治木	0 21-25 11-25	2 1 20-25 25-20 22-25	-	0 0 23-25 16-25	0.00	4
久峰	0 13-25 18-25	2 2 25-10 25-27 25-13	2 1 25-23 25-16	0	0.67	2



【Gパート】 山之口中学校体育館(ステージ側)

チーム名	高原	宮之城	スマ塾	都城 DreamQueen	勝率	順位
高原	-	2 25-15 25-17	0 2 25-16 25-16	0 2 25-20 25-16	1.00	1
宮之城	0 15-25 17-25	-	1 1 19-25 25-23 21-25	2 2 28-26 25-17	0.33	3
スマ塾	0 16-25 16-25	2 2 25-19 23-25 25-21	-	2 2 15-25 25-21 26-24	0.67	2
都城 DreamQueen	0 20-25 16-25	2 0 26-28 17-25	2 1 25-15 21-25 24-26	0	0.00	4



【Hパート】 山之口中学校体育館(入り口側)

チーム名	KALDIRE. VC	本郷	上新田	東市来	勝率	順位
KALDIRE. VC	-	2 26-24 25-23	0 0 18-25 13-25	1 2 25-23 21-25 23-25	0.33	3
本郷	0 24-26 23-25	-	0 0 19-25 19-25	1 1 25-15 21-25 17-25	0.00	4
上新田	2 25-18 25-13	2 2 25-19 25-19	-	2 2 25-18 22-25 25-14	1.00	1
東市来	2 23-25 25-21 25-23	1 2 15-25 25-21 25-17	1 1 18-25 25-22 14-25	2	0.67	2

